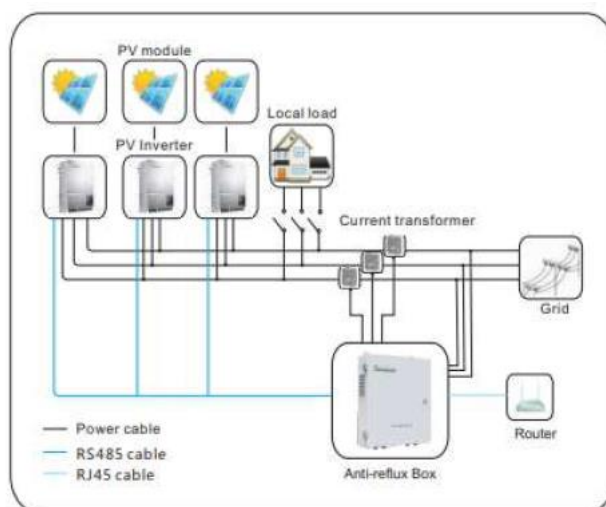




GROWATT AntiReflux Box

Cechy ogólne

- Ogranicza wpływ prądu do sieci
- Łatwy w obsłudze oraz montażu
- Zakres pracy: -20°C.....+70°C
- Waga: 6.3kg
- Certyfikaty: CE
- Stopień ochrony: IP44



System trójfazowy

Model	AntiReflux Box
Interfejsy / protokoły komunikacyjne	RS485: Modbus RTU Ethernet: Modbus TCP
Maks. ilość monitorowanych urządzeń	32
Maksymalna odległość komunikacji	RS485-1200m Ethernet 100m
Interwał detekcji	5s
Dokładność kontroli mocy	1% pojemności systemu
Specyfikacja elektryczna	Napięcie wejściowe: 100Vac-250Vac, 1 faza / 3 fazy Maks. napięcie do smart meter: 5A Zużycie własne: <20W
Warunki pracy	Temperatura: -20-70°C Wilgotność: 5%-90%
Stopień zabezpieczenia	IP44*
Certyfikat	CE**

*Antyreflux powinien być instalowany w miejscach gdzie bezpośrednio nie będzie padało słońce.

**Własne deklaracje CE i zewnętrzny certyfikat dla każdego modułu wewnątrz.