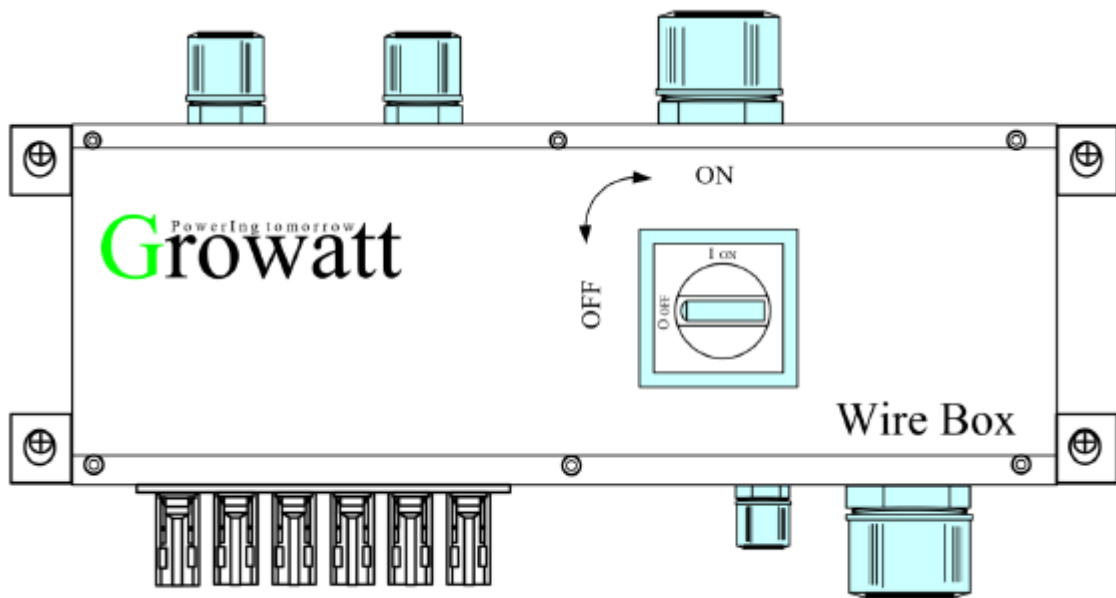
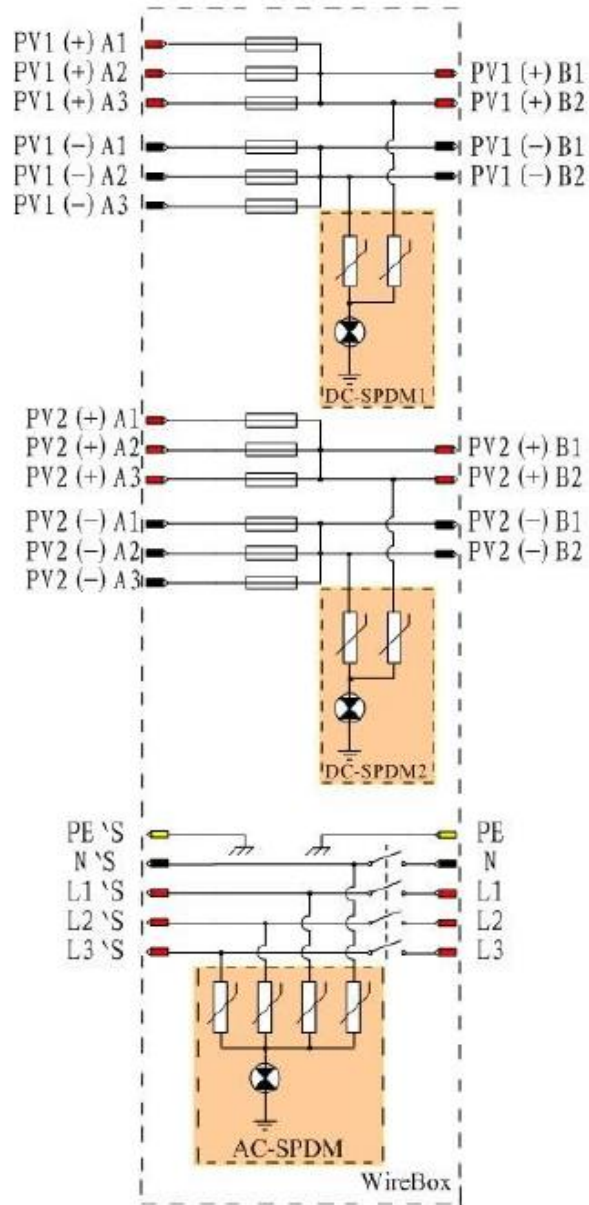


## GROWATT Wire Box





Ogólne specyfikacja				
Model	WB-PPX-6-1000V			
Maks. ilość stringów (wejść)	6			
Maks. ciągłe natężenie prądu*	12A dla każdego stringu			
Maks. ciągłe napięcie	≤1000Vdc			
Maks. ciągłe natężenie prądu wyjściowego	4 Stringi * 20A			
Ochrona DC	DC_SPDM*2 – jeden dla każdego MPPT			
Polaryzacja	3P+N+PE			
Nominalne napięcie AC	230Vac/400V			
Stopień ochrony	IP65			
Zakres temperatury pracy	-25°C.....+60°C			
<b>Główne urządzenie zabezpieczające</b>				
Moduł AC_SPD	Ilość modułów	1		
	Typ	MOV+GDT		
	Typ zabezpieczenia	MC and MD		
Wyłącznik AC	Typ przelącznika	AC switch-OT40F4N2		
	Kategoria użycia	AC22A		
	Napięcie	415Vac		
	Prąd	40A		
	Liczba biegunów	4		
Moduł DC_SPD	Ilość modułów	2-Jeden dla każdego MPPT		
	Typ	MOV+GDT		
	Typ zabezpieczenia	MC i MD		
Bezpiecznik stringów	Typ	gPV		
	Ilość bezpieczników	6/12		
	Napięcie	1000V		
	Prąd	*		
Zapasowe zabezpieczenie	Bezpiecznik termiczny			
* Prosimy o dobieranie bezpieczników zgodnie z typem modułów fotowoltaicznych stosowanych w danej instalacji. Maksymalna wartość to 20A.				
<b>Moduł AC_SPD</b>				
Klasyfikacja zgodnie z EN 50539-11		Typ 2		
Nominalne napięcie AC	UN	230/400V		
Maks. ciągłe napięcie AC	Uc	L-N	275V	
		N-GND	255 V	
Nominalny prąd rozładowania (8/20us)	In	20kA		
Maks. prąd rozładowania (8/20us)	Imax	40kA		
Prąd udaru (10/350us)	Iimp	12kA		
[N-PE]				
Poziom ochrony napięciowej	UP	MD	L-N	≤2.5KV
		MC	L-GND	≤2.5KV
			N-GND	≤2.5KV
Upływność prądu N-GND	Ifi	N-GND	100	
Tymczasowe przepięcie (TOV)	UT			
Czas odpowiedzi	Ta	L-N	≤100ns	
		N-GND	≤100ns	
Zakres temperatury pracy	Tu	-40°C...+80°C		
<b>Moduł DC_SPD</b>				
Klasyfikacja zgodnie z EN 50539-11		Klasa II		
Maks. ciągłe napięcie PV	Ucpv	1000V		
Maks. prąd zwarcia	Iscpv	30A		
Maks. ciągłe napięcie	Uc	MC	PV+ -> GND	550V
			PV- -> GND	550V
		MD	PV+ -> PV-	1000V
Nominalny prąd rozładowania (8/20us)	In	20kA		
Maks. prąd rozładowania (8/20us)	Imax	40kA		
Stopień izolacji	Up	MC	PV+ -> GND	≤3.5kV
			PV- -> GND	≤3.5kV
		MD	PV+ -> PV-	≤3.5kV
Czas reakcji	Ta	≤100ns		
Zakres temperatury pracy	Tu	-40°C...+80°C		
<b>Bezpieczeństwo</b>				
Certyfikat	CE			
Standard bezpieczeństwa	IEC62109			
<b>Wire Box dane fizyczne</b>				
Wymiary (wys./szer./dł)	552x258x165			
Waga	6.3kg			
Sposób montażu	Naścienny			