

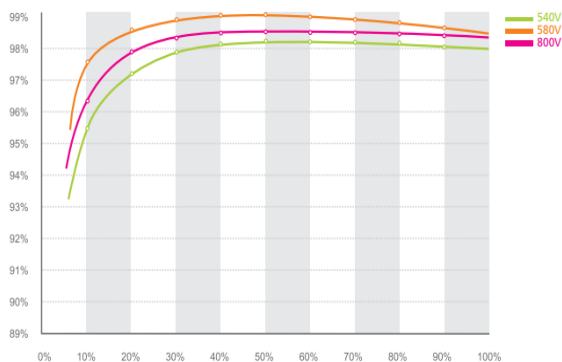


GROWATT 17000TL3-S/ 20000TL3-S/ 25000TL3-S

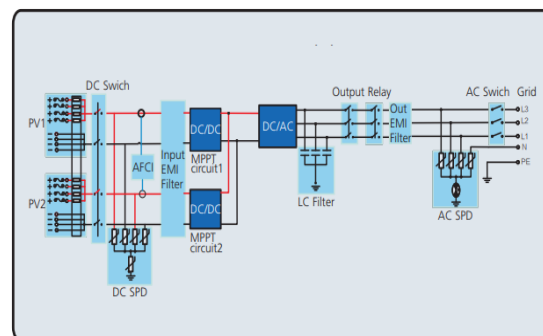
Wiodąca technologia

- Maksymalne napięcie DC do 1000V
- Maksymalna wydajność do 98,7%
- Zintegrowany rozłącznik DC
- Topologia beztransformatorowa
- Zwarta konstrukcja
- Sterownik wielo-trackerowy
- Prosta instalacja
- Całościowy plan gwarancyjny Growatt

Growatt 25000TL3-S wydajność



Growatt 17-25kTL3-S topologia



Model	Growatt 17000TL3-S	Growatt 20000TL3-S	Growatt 25000TL3-S
Dane wejściowe (DC)			
Maksymalna moc paneli fotowoltaicznych	21250W	25000W	31250W
Maksymalne napięcie prądu stałego	1000V	1000V	1000V
Napięcie startu	250V	250V	250V
Zakres napięcia	200V-1000V	200V-1000V	200V-1000V
Napięcie nominalne	580V	580V	580V
Zakres napięć dla pełnego obciążenia	400V-800V	400V-800V	400V-800V
Maksymalne natężenie prądu	37.5A/37.5A	37.5A/37.5A	37.5A/37.5A
Maksymalny prąd na ciąg	12.5A	12.5A	12.5A
Ilość MPPT/ilość ciągów na MPP	2/3	2/3	2/3
Dane wyjściowe (AC)			
Moc wyjściowa	17000W	20000W	25000W
Maksymalna moc wyjściowa	18800V	22200V	27700V
Maksymalne natężenie prądu	27.5A	32.2A	40.3A
Napięcie nominalne prądu przemiennego; zakres pracy	230V/400V;320-478V	230V/400V;320-478V	230V/400V;320-478V
Częstotliwość prądu przemiennego; zakres pracy	50Hz/60Hz ± 5Hz	50Hz/60Hz ± 5Hz	50Hz/60Hz ± 5Hz
Regulowane przesunięcie współczynnika mocy	0.8 wiodący...0.8 indukcyjny	0.8 wiodący...0.8 indukcyjny	0.8 wiodący...0.8 indukcyjny
THDI	<3%	<3%	<3%
Połączenie AC	3W+N+PE	3W+N+PE	3W+N+PE
Wydajność			
Maksymalna sprawność	98.7%	98.7%	98.7%
Ważona sprawność Europejska	98.4%	98.4%	98.4%
Sprawność MPPT	99.5%	99.5%	99.5%
Zabezpieczenia			
Zabezpieczenie przed odwróconą polaryzacją	Tak	Tak	Tak
Rozłącznik DC dla każdego MPPT	Tak	Tak	Tak
Ochrona przeciwprzepięciowa DC	Klasa II	Klasa II	Klasa II
Monitoring zwarcia doziemnego	Tak	Tak	Tak
Zabezpieczenie przeciwzwarciowe	Tak	Tak	Tak
Ochrona przeciwprzepięciowa AC	Klasa II	Klasa II	Klasa II
Bezpieczniki na każdym ciągu	Tak	Tak	Tak
Monitoring usterki ciągu	Tak	Tak	Tak
Zabezpieczenie Anty-PID	Tak	Tak	Tak
Dane ogólne			
Wymiary (Szer / Wys / Gł) w mm	470/754/270	470/754/270	470/754/270
Waga	48KG	48KG	48KG
Temperaturowy zakres pracy	-25 °C ... +60 °C	-25 °C ... +60 °C	-25 °C ... +60 °C
Poziom hałasu (typowy)	≤35 dB(A)	≤35 dB(A)	≤35 dB(A)
Wysokość bez ujemnego efektu na pracę	4000m	4000m	4000m
Moc pobierana w nocy	<1 W	<1 W	<1 W
Topologia	Beztransformatorowa	Beztransformatorowa	Beztransformatorowa
Chłodzenie	Naturalne	Naturalne	Naturalne
Stopień ochrony IP	IP65	IP65	IP65
Wilgotność względna	0~100%	0~100%	0~100%
Cechy ogólne			
Połączenie DC	H4	H4	H4
Połączenie AC	Zacisk śrubowy	Zacisk śrubowy	Zacisk śrubowy
Wyświetlacz	LCD	LCD	LCD
Interfejsy: RS232/RS485/Wifi	Tak/tak/opc	Tak/tak/opc/	Tak/tak/opc
Gwarancja: 10lat	Tak	Tak	Nie
Certyfikaty			
CE, VDE 0126-1-1, VDE-AR-N4105, G59, CEI 0-21, CEI 0-16, VFR 2014, EN50438, IEC 62116, IEC 61727, IEC 61683, IEC 60068			