

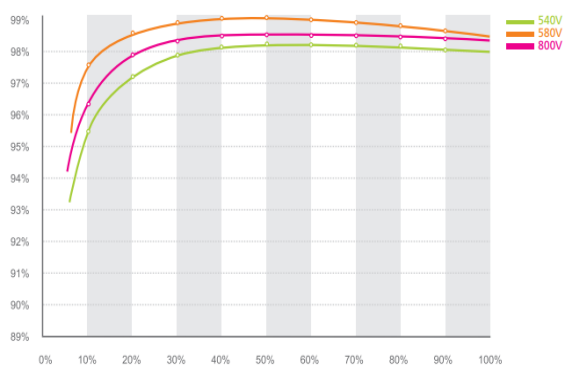


GROWATT 17000TL3-S/ 20000TL3-S/ 25000TL3-S

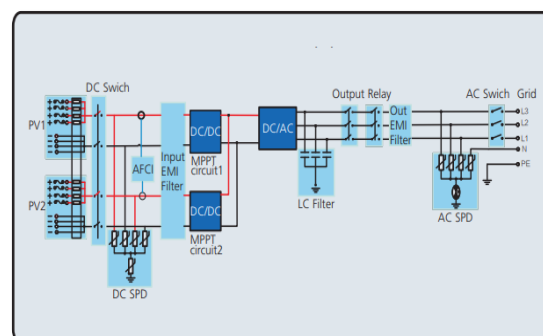
Wiodąca technologia

- Maksymalne napięcie DC do 1000V
- Maksymalna wydajność do 98,7%
- Zintegrowany rozłącznik DC
- Topologia beztransformatorowa
- Zwarta konstrukcja
- Sterownik wielo-trackerowy
- Prosta instalacja
- Całościowy plan gwarancyjny Growatt

Growatt 25000TL3-S wydajność



Growatt 17-25kTL3-S topologia



| Model | Growatt 17000TL3-S | Growatt 20000TL3-S | Growatt 25000TL3-S |
|--|------------------------------|------------------------------|------------------------------|
| Dane wejściowe (DC) | | | |
| Maksymalna moc paneli fotowoltaicznych | 21250W | 25000W | 31250W |
| Maksymalne napięcie prądu stałego | 1000V | 1000V | 1000V |
| Napięcie startu | 250V | 250V | 250V |
| Zakres napięcia | 200V-1000V | 200V-1000V | 200V-1000V |
| Napięcie nominalne | 580V | 580V | 580V |
| Zakres napięć dla pełnego obciążenia | 400V-800V | 400V-800V | 400V-800V |
| Maksymalne natężenie prądu | 37.5A/37.5A | 37.5A/37.5A | 37.5A/37.5A |
| Maksymalny prąd na ciąg | 12.5A | 12.5A | 12.5A |
| Ilość MPPT/ilość ciągów na MPP | 2/3 | 2/3 | 2/3 |
| Dane wyjściowe (AC) | | | |
| Moc wyjściowa | 17000W | 20000W | 25000W |
| Maksymalna moc wyjściowa | 18800V | 22200V | 27700V |
| Maksymalne natężenie prądu | 27.5A | 32.2A | 40.3A |
| Napięcie nominalne prądu przemiennego; zakres pracy | 230V/400V;320-478V | 230V/400V;320-478V | 230V/400V;320-478V |
| Częstotliwość prądu przemiennego; zakres pracy | 50Hz/60Hz ± 5Hz | 50Hz/60Hz ± 5Hz | 50Hz/60Hz ± 5Hz |
| Regulowane przesunięcie współczynnika mocy | 0.8 wiodący...0.8 indukcyjny | 0.8 wiodący...0.8 indukcyjny | 0.8 wiodący...0.8 indukcyjny |
| THDI | <3% | <3% | <3% |
| Połączenie AC | 3W+N+PE | 3W+N+PE | 3W+N+PE |
| Wydajność | | | |
| Maksymalna sprawność | 98.7% | 98.7% | 98.7% |
| Ważona sprawność Europejska | 98.4% | 98.4% | 98.4% |
| Sprawność MPPT | 99.5% | 99.5% | 99.5% |
| Zabezpieczenia | | | |
| Zabezpieczenie przed odwróconą polaryzacją | Tak | Tak | Tak |
| Rozłącznik DC dla każdego MPPT | Tak | Tak | Tak |
| Ochrona przeciwprzepięciowa DC | Klasa II | Klasa II | Klasa II |
| Monitoring zwarcia doziemnego | Tak | Tak | Tak |
| Zabezpieczenie przeciwzwarciovie | Tak | Tak | Tak |
| Ochrona przeciwprzepięciowa AC | Klasa II | Klasa II | Klasa II |
| Bezpieczniki na każdym ciągu | Tak | Tak | Tak |
| Monitoring usterki ciągu | Tak | Tak | Tak |
| Zabezpieczenie Anty-PID | Tak | Tak | Tak |
| Dane ogólne | | | |
| Wymiary (Szer / Wys / Gł) w mm | 470/754/270 | 470/754/270 | 470/754/270 |
| Waga | 48KG | 48KG | 48KG |
| Temperaturowy zakres pracy | -25 °C ... +60 °C | -25 °C ... +60 °C | -25 °C ... +60 °C |
| Poziom hałasu (typowy) | ≤35 dB(A) | ≤35 dB(A) | ≤35 dB(A) |
| Wysokość bez ujemnego efektu na pracę | 4000m | 4000m | 4000m |
| Moc pobierana w nocy | <1 W | <1 W | <1 W |
| Topologia | Beztransformatorowa | Beztransformatorowa | Beztransformatorowa |
| Chłodzenie | Naturalne | Naturalne | Naturalne |
| Stopień ochrony IP | IP65 | IP65 | IP65 |
| Wilgotność względna | 0~100% | 0~100% | 0~100% |
| Cechy ogólne | | | |
| Wyświetlacz | LCD | LCD | LCD |
| Interfejsy: RS232/RS485/Wifi | Tak/tak/opc | Tak/tak/opc/ | Tak/tak/opc |
| Gwarancja: 10lat | Tak | Tak | Tak |
| Certyfikaty | | | |
| CE, VDE 0126-1-1, VDE-AR-N4105, G59, CEI 0-21, CEI 0-16, VFR 2014, EN50438, IEC 62116, IEC 61727, IEC 61683, IEC 60068 | | | |