



Shenzhen Growatt New Energy Technology CO.,LTD
1st East & 3rd Floor, Jiayu Industrial Zone, Xibianling, Shangwu Village,
Shiyan, Baoan District, Shenzhen,P.R.China

T+ 86 755 2747 1942

F+ 86 755 2747 2131

E info@ginverter.com

W www.growatt.com

GR – UM – 001 – 10



Growatt 1000

Growatt 1500

Growatt 2000

Growatt 3000

Growatt 4000

Growatt 4400

Growatt 5000

Instrukcja obsługi

Spis Treści

1. Informacje o instrukcji

- 1.1 Ważność
- 1.2 Docelowa grupa odbiorców
- 1.3 Dodatkowe informacje
- 1.4 Symbole używane w instrukcji
- 1.5 Słowniczek

2. Bezpieczeństwo użytkowania

- 2.1 Korzystanie zgodne z przeznaczeniem
- 2.2 Kompetencje osoby wykwalifikowanej
- 2.3 Instrukcja bezpieczeństwa
- 2.4 Uwagi przy montażu
- 2.5 Uwagi dotyczące połączeń elektrycznych
- 2.6 Uwagi dotyczące użytkowania

3. Opis produktu

- 3.1 Opis ogólny produktu
- 3.2 Plakietka z oznaczeniem
- 3.3 Wymiary oraz waga
- 3.4 Przenoszenie i przechowywanie
- 3.5 Korzyści używania inwertera solarnego

4. Rozpakowywanie

5. Instalacja

- 5.1 Instrukcje bezpieczeństwa
- 5.2 Wybór lokalizacji urządzenia
- 5.3 Montaż inwertera solarnego
- 5.4 Podłączenie przełącznika
- 5.5 Uziemienie
- 5.6 Rodzaj podłączenia do sieci
- 5.7 Podłączenie elektryczne
- 5.8 Podłączenie specjalne

6. Pierwsze uruchomienie

- 6.1 Ustawienia parametrów
- 6.2 Opcja funkcji niezależności
- 6.3 Wyświetlacz LCD
- 6.4 Łączność
- 6.5 Pierwsze uruchomienie inwertera solarnego
- 6.6 Instrukcja obsługi narzędzia do monitorowania

7. Uruchamianie i wyłączanie inwertera solarnego

- 7.1 Uruchamianie inwertera solarnego
- 7.2 Wyłączanie inwertera solarnego

8. Tryby pracy

- 8.1 Tryb czuwania
- 8.2 Tryb zwykły
- 8.3 Tryb awaryjny
- 8.4 Tryb zatrzymania

9. Konserwacja i czyszczenie

- 9.1 Sprawdzanie rozproszenia ciepła
- 9.2 Sprawdzanie przełącznika prądu stałego
- 9.3 Czyszczenie inwertera solarnego

10. Rozwiązywanie problemów

11. Demontaż

12. Informacje techniczne

13. Instalacja Systemu PV

14. Zaświadczenia zgodności

15. Dane kontaktowe

- 10.1 Ostrzeżenia(W)
- 10.2 Błędy(E)

- 11.1 Demontaż inwertera solarnego
- 11.2 Pakowanie inwertera solarnego
- 11.3 Przechowywanie inwertera solarnego
- 11.4 Utylizacja inwertera solarnego

- 12.1 Specyfikacja
- 12.2 Informacje o złączu prądu stałego
- 12.3 Wartości graniczne napięcia i częstotliwości
- 12.4 Moment obrotowy

- 13.1 Pojedynczy inwerter solarny
- 13.2 Kilka inwerterów solarnych

- 14.1 Lista
- 14.2 Adresy do ściągnięcia z Internetu

Wstęp do instrukcji oraz prawa autorskie

Prawa autorskie © 2010 Shenzhen Growatt New Energy Technology Co., Ltd, Wszelkie prawa zastrzeżone.

Żadna część poniższej instrukcji nie może być kopiowana w żaden sposób i za pomocą jakichkolwiek środków elektronicznych, mechanicznych, fotograficznych, magnetycznych bądź innych bez uzyskania uprzedniej zgody od Shenzhen Growatt New Energy Technology Co., Ltd.

Shenzhen Growatt New Energy Technology Co., Ltd nie wygłosiło żadnych oświadczeń, wyraźnych ani dorozumianych na temat poniższego dokumentu bądź jakiegokolwiek sprzętu i/lub oprogramowania którego ten dokument dotyczy, włącznie z (bez ograniczeń) wszelkich dorozumianych rękojmi dotyczących przydatności, użyteczności handlowej bądź sprawności do jakiegokolwiek celu. Firma zaprzecza wszelkim rękojmiom tego typu.

Neither Shenzhen Growatt New Energy Technology Co., Ltd ani żaden z dystrybutorów bądź dilerów tej firmy nie odpowiada niezależnie od okoliczności za powstałe szkody uboczne, losowe bądź pośrednie (Wyjątki dorozumianych gwarancji mogą nie odnosić się do każdego przypadku, na podstawie pewnych ustaw, w związku, z czym powyższe wykluczenie nie funkcjonuje).

Specyfikacje mogą ulec zmianie bez uprzedniego powiadomienia. Dołożyliśmy wszelkich starań, by ta instrukcja była kompletna, rzetelna i aktualna. Czytelników ostrzegamy, iż badacze Growatt zastrzegają sobie prawo do wprowadzania zmian bez uprzedniego ostrzeżenia i nie zostaną pociągnięci do odpowiedzialności za powstałe szkody, w tym szkody uboczne, losowe i pośrednie wynikające z informacji podanych w poniższej instrukcji wliczając w to, ale nie ograniczając się jedynie do, pominięć, omyłek pisarskich, błędów w obliczeniach, bądź błędach w wymienianiu kolejności występujących w poniższym dokumencie.

Wszelkie znaki towarowe są uznane, nawet, jeśli nie są osobno oznakowane. Braki w oznakowaniu nie oznaczają, że produkt bądź marka nie są zastrzeżonym znakiem towarowym.

Shenzhen Growatt New Energy Technology CO., LTD
1st East & 3rd Floor, Jiayu Industrial Zone, Xibianling, Shangwu Village,
Shiyan, Baoan District, Shenzhen, P.R.China

1. Informacje o Instrukcji

1.1 Ważność

Niniejsza instrukcja instalacji i użytkowania opisuje montaż, instalację, pierwsze uruchomienie, posługiwanie się, konserwację, wykonywanie operacji oraz wyszukiwanie awarii w poniższych inwerterów solarnych marki Growatt (bądź Sungold):

- Growatt 1000 (Sungold 1000)
- Growatt 1500 (Sungold 1500)
- Growatt 2000 (Sungold 2000)
- Growatt 3000 (Sungold 3000)
- Growatt 4000
- Growatt 4400
- Growatt 4600
- Growatt 5000
- Sungold 5000

Niniejsza instrukcja nie zawiera informacji dotyczących innych urządzeń firmy Growatt (np. Modułów PV). Informacje dotyczące tych urządzeń dostępne są u producenta tych urządzeń.

1.2 Docelowa grupa odbiorców

Niniejsza instrukcja przeznaczona jest dla wykwalifikowanego personelu, który przeszedł odpowiednie szkolenia oraz wykazał się umiejętnościami i wiedzą dotyczącą budowy i działania urządzenia. Wykwalifikowany personel został przeszkolony do radzenia sobie ze wszystkimi zagrożeniami związanymi z instalacją urządzeń elektronicznych.

1.3 Dodatkowe informacje






Wszelkie dodatkowe informacje związane z tematami specjalistycznymi można znaleźć w dziale download na stronie internetowej www.ginverter.com

Instrukcja wraz z dokumentacją powinny być przechowywane w łatwo dostępnym miejscu. Firma zrzeka się odpowiedzialności za wszelkie szkody wynikające z niezajomości zawartości instrukcji. SHENZHEN GROWATT NEW ENERGY TECHNOLOGY, CO.,LTD nie ma obowiązku informowania użytkowników o zmianach w niniejszej instrukcji.

1.4 Symbole używane w instrukcji

1.4.1 Ostrzeżenia używane w instrukcji

Ostrzeżenia opisują zagrożenia dla urządzenia lub personelu. Zwracają uwagę na działania, które, jeśli nie są wykonywane poprawnie, mogą doprowadzić do uszkodzenia lub zniszczenia części lub całego urządzenia firmy Growatt i/lub urządzeń podłączonych do urządzenia firmy Growatt i/lub spowodować uszkodzenia na zdrowiu.

Symbol	Objaśnienie
	DANGER oznacza niebezpieczną sytuację, która, jeśli się jej nie zapobiegnie, spowoduje poważny uszczerbek na zdrowiu bądź śmierć.
	WARNING oznacza niebezpieczną sytuację, która, jeśli się jej nie zapobiegnie, może spowodować poważny uszczerbek na zdrowiu bądź śmierć.
	CAUTION oznacza niebezpieczną sytuację, która, jeśli się jej nie zapobiegnie, może spowodować lekki bądź znaczący uszczerbek na zdrowiu.
	NOTICE jest używany w przypadku, gdy działanie nie spowoduje uszczerbku na zdrowiu.
	Information oznacza, iż powinno się zapoznać z treścią by zapewnić optymalne korzystanie z urządzenia.

1.4.2. Oznaczenia umieszczone na urządzeniu

Symbol	Objaśnienie
	Napięcie elektryczne!
	Ryzyko pożaru bądź eksplozji!
	Ryzyko oparzenia
	Czynność dostępna w czasie 5 minut
	Miejsce podłączenia uziemienia
	Prąd stały (DC)
	Prąd zmienny (AC)
	Inwerter solarny nie posiada transformatora
	Przeczytaj instrukcję
	Możliwe połączenie za pomocą Bluetooth
	Oznaczenie CE. Inwerter solarny spełnia wymagania określone przez wytyczne Unii Europejskiej.
	Inwertera solarnego nie należy pozbywać się wraz z resztą odpadów domowych.

1.5. Słowniczek

AC

Skrót do „prąd zmienny”

DC

Skrót do „prąd stały”

Energia elektryczna

Energia elektryczna mierzona jest w Wh (watogodzinach), kWh (kilowatogodzinach) lub MWh (mega watogodzinach).

Energia elektryczna jest mocą obliczoną w jednostce czasu. Jeżeli, dla przykładu, inwerter pracuje przez pół godziny ze stałą mocą 2000 W a następne pół godziny ze stałą mocą 1000 W, to oznacza, iż pobrał z sieci moc 1500 W w ciągu całej godziny.

Moc

Moc mierzy się w W (watach), kW (kilowatach) lub MW (megawatach). Moc jest wartością chwilową. Pokazują, jaką energię inwerter oddaje do sieci.

Wartość znamionowa

Wartość znamionowa jest stosunkiem pomiędzy aktualną ilością mocy oddawaną przez inwerter do sieci a maksymalną ilością mocy, jaką inwerter może oddać do sieci.

Współczynnik mocy

Współczynnik mocy jest stosunkiem mocy właściwej lub watów do pozornej ilości voltamperów. Są identyczne tylko wtedy, gdy prąd i napięcie są w fazie wtedy współczynnik mocy wynosi 1.0. Energia elektryczna w obwodzie prądu zmiennego jest często równa iloczynowi grup voltów i amperów. W celu obliczenia mocy pojedynczej fazy prądu zmiennego należy pomnożyć iloczyn grup voltów i amperów przez współczynnik mocy.

PV

Skrót dla fotowoltaiczny.

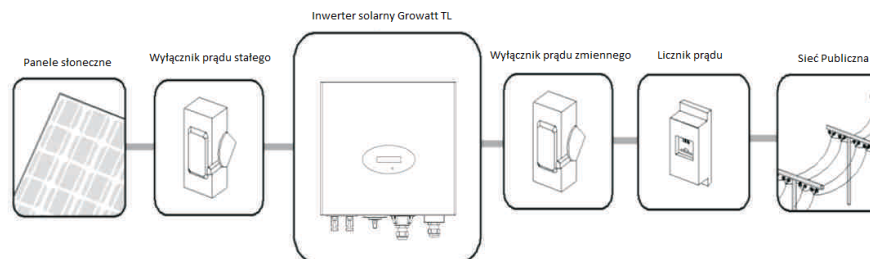
Połączenie bezprzewodowe

Zewnętrzne połączenie bezprzewodowe jest technologią opartą na falach radiowych, która pozwala na przepływ informacji pomiędzy inwerterem a innymi urządzeniami. Zewnętrzne połączenie bezprzewodowe nie wymaga by urządzenia znajdowały się w polu widzenia.

2. Bezpieczeństwo użytkowania

2.1. Użycie zgodne z przeznaczeniem

Urządzenie przetwarza prąd stały generowany przez ogniwa fotowoltaiczne na zgodny z prądem zmiennym płynącym w sieci oraz przeprowadza jednofazowe wspomaganie dla sieci elektrycznej. Inwertery fotowoltaiczne Growatt (lub Sungold) skonstruowane są zgodnie z obowiązującymi przepisami bezpieczeństwa. Niemniej jednak ostrzegamy, iż niewłaściwe użytkowanie może doprowadzić do powstania zagrożeń w tym zagrożeń śmiertelnych dla osób obsługujących urządzenie bądź osób trzecich, może również doprowadzić do uszkodzenia urządzeń i mienia. Zasada działania jednofazowego inwertera fotowoltaicznego (PV) Growatt XXXX and Sungold XXXX:



Inwerter może działać jedynie przy stałym podłączeniu do publicznej sieci energetycznej. Inwerter nie jest przeznaczony do użytku mobilnego. Wszelkie inne dodatkowe czynności przeprowadzane na inwerterze uznawane są za użycie niezgodne z jego przeznaczeniem. Producent/dostawca nie ponoszą odpowiedzialności za wszelkie szkody wynikające z użycia niezgodnego z przeznaczeniem urządzenia. Wszelkie szkody wynikłe z użycia niezgodnego z przeznaczeniem są odpowiedzialnością użytkownika.

Prądy rozładowujące kondensatory paneli słonecznych

Panele słoneczne o relatywnie dużych pojemnościach w stosunku do ziemi, takie jak panele cienkowarstwowe z ogniwami na metalicznej podstawie mogą być użyte jedynie, jeśli ich sprzężona pojemność nie przekracza 470nF. Podczas zasilania sieci wyciek prądu do ziemi zależy od sposobu umieszczenia paneli (np. folia na metalowym dachu) jak i od pogody (deszcz, śnieg). „Standardowo” wyciek nie powinien przekraczać 50mA, ponieważ wtedy inwerter automatycznie odłączy się od sieci elektrycznej. Jest to zastosowany w urządzeniu środek bezpieczeństwa.

2.2. Kompetencje wykwalifikowanej osoby

System inwertera działa jedynie, kiedy jest prawidłowo podłączony do prądu zmiennego w sieci energetycznej.

Przed podłączeniem inwertera Growatt skontaktuj się z miejscowym dostawcą energii elektrycznej. Podłączenia inwertera dokonać może jedynie osoba wykwalifikowana po uprzednim pozwoleniu od lokalnych władz zgodnie z obowiązującymi przepisami prawnymi.

2.3. Instrukcja Bezpieczeństwa

Inwertery GROWATT zaprojektowane i wykonane zgodnie z międzynarodowymi wytycznymi dotyczącymi bezpieczeństwa, nie zwalnia to jednak z zachowania wszelkich środków ostrożności podczas podłączania i używania inwertera.

Należy zapoznać się i stosować wszelkie wskazówki bezpieczeństwa zawarte w niniejszej instrukcji. W razie potrzeby prosimy o kontakt z działem technicznym firmy Growatt pod numerem telefonu +86 (0)755 2747 1942.

2.4. Uwagi podczas montażu

Symbol



Objaśnienie

- Przed podłączeniem prosimy o sprawdzenie, czy podczas transportu nie doszło do uszkodzenia izolacji kabli bądź urządzeń bezpieczeństwa; jeżeli sprawdzenie nie zostanie przeprowadzone, może skutkować zaistnieniem niebezpiecznych sytuacji.
- Należy zamontować inwerter zgodnie ze wskazówkami zawartymi w tej instrukcji. Zaleca się szczególną troskę w wyborze lokalizacji, oraz spełnienie wszystkich warunków poprawnego chłodzenia.
- Nieupoważnione zdjęcie osłon, używanie niezgodne z przeznaczeniem, niepoprawny montaż oraz obsługa mogą doprowadzić do zagrożenia porażeniem prądem elektrycznym i/lub uszkodzeniem urządzenia.
- W celu zmniejszenia ryzyka porażenia prądem elektrycznym wynikającego z niebezpiecznego napięcia należy pokryć matrycę ciemnym materiałem przed podłączeniem jej do urządzenia.
- Uziemienie panelu słonecznego: Growatt MTL jest inwerterem niewyposażonym w transformator, dlatego też nie posiada separacji galwanicznej. Zabrania się uziemienia obwodów prądu stałego panelu słonecznego podłączonego do inwertera Growatt. Należy jedynie uziemić ramę montażową panelu słonecznego. Jeżeli podłączy się uziemione panele słoneczne do inwertera Growatt MTL, wyświetli się ostrzeżenie „PV ISO Low”.

6



- Zaleca się stosowanie lokalnych wymagań podczas uziemiania panelów słonecznych i generatorów fotowoltaicznych. Firma GROWATT poleca podłączenie ramy generatora i innych powierzchni przewodzących w sposób, który pozwala na ciągły przepływ prądu elektrycznego do uziemienia w celu zapewnienia optymalnych warunków bezpieczeństwa dla urządzenia i obsługi.

2.5. Uwagi dotyczące połączenia elektrycznego

Symbol



Objaśnienie

- Wszystkie elementy urządzenia są pod napięciem. Kontakt z którymkolwiek z elementów w trakcie pracy może skutkować poważnym uszkodzeniem zdrowia bądź śmiercią.
 - Zabrania się otwierania obudowy inwertera poza skrzynką z kablami, jedynie przez wykwalifikowany personel.
 - Zmiany i naprawy w instalacji elektrycznej powinny być przeprowadzane jedynie przez wykwalifikowany personel.
 - Nie dotykać uszkodzonych inwerterów.
- Z uwagi na wysokie napięcie występujące w inwerterze, istnieje zagrożenie życia lub zdrowia. Po wyłączeniu inwertera napięcie w środku może utrzymywać się nawet do 20 minut, po których inwerter rozładuje się całkowicie.
 - Należy odczekać 20 minut przed otwarciem skrzynki z kablami.
- Osoby z ograniczeniami fizycznymi i umysłowymi mogą pracować z urządzeniami firmy Growatt jedynie przy zachowaniu wszelkich środków ostrożności i przy ciągłym nadzorze. Zabrania się dzieciom zabawy z inwerterem firmy Growatt. Prosimy o umieszczenie inwertera w miejscu niedostępnym dla dzieci.

7



- Przed podłączeniem prosimy o sprawdzenie, czy podczas transportu nie doszło do uszkodzenia izolacji kabli bądź urządzeń bezpieczeństwa; jeżeli sprawdzenie nie zostanie przeprowadzone, może skutkować zaistnieniem niebezpiecznych sytuacji.
- Należy zamontować inwerter zgodnie ze wskazówkami zawartymi w tej instrukcji. Zaleca się szczególną troskę w wyborze lokalizacji, oraz spełnienie wszystkich warunków poprawnego chłodzenia.
- Nieupoważnione zdjęcie osłon, używanie niezgodne z przeznaczeniem,



- niepoprawny montaż oraz obsługa mogą doprowadzić do zagrożenia porażeniem prądem elektrycznym i/lub uszkodzeniem urządzenia.
- W celu zmniejszenia ryzyka porażenia prądem elektrycznym wynikającego z niebezpiecznego napięcia należy pokryć matrycę ciemnym materiałem przed podłączeniem jej do urządzenia.
 - Uziemienie panelu słonecznego: Growatt MTL jest inwerterem niewyposażonym w transformator, dlatego też nie posiada separacji galwanicznej. Zabrania się uziemienia obwodów prądu stałego panelu słonecznego podłączonego do inwertera Growatt. Należy jedynie uziemić ramę montażową panelu słonecznego. Jeżeli podłączy się uziemione panele słoneczne do inwertera Growatt MTL, wyświetli się ostrzeżenie „PV ISO Low”.
 - Zaleca się stosowanie lokalnych wymagań podczas uziemiania panelów słonecznych i generatorów fotowoltaicznych. Firma GROWATT poleca podłączenie ramy generatora i innych powierzchni przewodzących w sposób, który pozwala na ciągły przepływ prądu elektrycznego do uziemienia w celu zapewnienia optymalnych warunków bezpieczeństwa dla urządzenia i obsługi.

2.6. Uwagi dotyczące użytkowania

Symbol



Objaśnienie

- Należy upewnić się, że wszystkie osłony są zamknięte i zabezpieczone przed rozpoczęciem pracy z urządzeniem.
- Pomimo spełniania wszystkich norm bezpieczeństwa, niektóre części inwertera nagrzewają się podczas pracy. By zmniejszyć ryzyko urazu, nie należy dotykać radiatora i przylegających części znajdujących się z tyłu inwertera podczas pracy.
- Niewłaściwa kalibracja panelu może skutkować powstaniem napięcia, które może spowodować uszkodzenie urządzenia. Ekran inwertera będzie wyświetlał wiadomość “PV-Overvoltage!”
 - W takim przypadku należy natychmiast ustawić pokrętkę wyłącznika prądu stałego w pozycji „Off”
 - Zaleca się kontakt z osobą odpowiedzialną za montaż urządzenia



- prądem elektrycznym wystarczającym, by wywołać porażenie. By zminimalizować niebezpieczeństwo porażenia prądem elektrycznym należy stosować się do wszelkich oznaczeń i wskazówek umieszczonych na urządzeniu oraz zawartych w tej instrukcji.
- W szczególnych przypadkach, mogą wystąpić zakłócenia pomimo stosowania się do ustandaryzowanych ograniczeń emisji (np. wtedy, gdy delikatne urządzenia znajdują się w pobliżu inwertera lub, gdy inwerter znajduje się w pobliżu źródła fal radiowych bądź telewizyjnych). W takich przypadkach użytkownik zobowiązany jest do dołożenia wszelkich starań, by przeciwdziałać podobnym sytuacjom.
 - W żadnym przypadku nie należy zbliżyć się do inwertera na odległość mniejszą niż 20 cm.

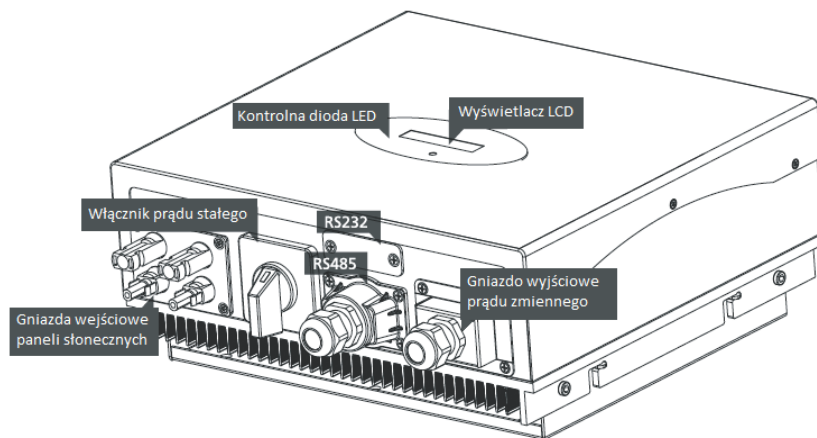
- Wszelkie czynności związane z transportem, montażem i pierwszym uruchomieniem, w tym konserwacja, muszą zostać przeprowadzone przez wykwalifikowany, przeszkolony personel zgodnie ze wszystkimi zasadami bezpieczeństwa.
- W przypadku, gdy inwerter zostanie odłączony od sieci elektrycznej należy zachować ostrożność, ponieważ w niektóre części mogą dalej być naładowane

3. Opis urządzenia

Inwertery Growatt są inwerterami służącymi do podłączenia do sieci elektrycznej, które zmieniają prąd stały generowany przez panele słoneczne na prąd zmienny, który wspomaga publiczną sieć

elektryczną. Te inwertery są inwerterami wielozeregowymi inwerterami wyposażonymi w funkcję śledzenia punktu maksymalnej mocy.

3.1 Opis ogólny



Symbole występujące na inwerterze

Symbol	Opis	Wyjaśnienie
	Dotknij symbol	Ustawienie wyświetlacza poprzez dotknięcie go
	Symbol stanu inwertera	Pokazuje aktualny stan inwertera

GROWATT PV Grid Inverter	
Nazwa modelu	XXXXXX
U maksymalny DC	XXXXXX
I maksymalny DC	XXXXXX
U zakres DC	XXXXXX
V norma AC	XXXXXX
f norma AC	XXXXXX
P norma AC	XXXXXX
I norma AC	XXXXXX
PF	XXXXXX
Stopień zabezpieczenia	XXXXXX
Temperatura otoczenia podczas pracy	XXXXXX
VDE0126-1-1 G83 IEC62109	
RD1663 CEI0-21 VDE-AR-N4105	
G59	

GROWATT PV Grid Inverter	
Nazwa modelu	XXXXXX
Numer certyfikatu	XXXXXX
U maksymalny DC	XXXXXX
I maksymalny DC	XXXXXX
U zakres DC	XXXXXX
V norma AC	XXXXXX
f norma AC	XXXXXX
P norma AC	XXXXXX
I norma AC	XXXXXX
PF	XXXXXX
Stopień zabezpieczenia	XXXXXX
Temperatura otoczenia podczas pracy	XXXXXX
AS 4777 & AS 3100 IEC62109	

 Information	Z uwagi na fakt, iż standardy sieci elektrycznej w różnych krajach są w stanie ciągłych zmian i ulepszeń, prosimy o porównanie oznaczeń na urządzeniu z najnowszymi certyfikatami.
-----------------	--

3.2 Plakietka z oznaczeniami

Szczegóły dotyczące oznaczeń na etykietkach, jak w tabeli poniżej:

Tabela 1: Growatt 1000-5000

Nazwa modelu	Growatt 1000	Growatt 1500	Growatt 2000	Growatt 3000	Growatt 4000	Growatt 4400	Growatt 5000
Maksymalne napięcie wejściowego prądu stałego	450V	450V	500V	500V	580V	580V	580V
Maksymalne natężenie wejściowego prądu stałego	10A	10A	12A	15A	20A	20A	20A
Zakres napięcia panelu słonecznego	70V – 450V	100V – 450V	100V – 500V	100V – 500V	100V – 580V	100V – 580V	100V – 580V
Wartość nominalna prądu zmiennego	230V	230V	230V	230V	230V	230V	230V
Częstotliwość sieci prądu zmiennego	50 Hz	50 Hz	50 Hz	50 Hz	50 Hz	50 Hz	50 Hz
Nominalna wartość mocy wyjściowego prądu zmiennego	1000W	1600W	2000W	2850W	3680W	4200W	4600W
Norma natężenia wyjściowego prądu zmiennego	4,3 A	6,9 A	8,7 A	12,4 A	16 A	18,2 A	20 A
Współczynnik mocy	1	1	1	1	1	1	1
Klasyfikacja ochrony środowiska	Ip65	Ip65	Ip65	Ip65	Ip65	Ip65	Ip65
Temperatura otoczenia w trakcie pracy	+25 °C...+60 °C	+25 °C...+60 °C	+25 °C...+60 °C	+25 °C...+60 °C	+25 °C...+60 °C	+25 °C...+60 °C	+25 °C...+60 °C

Tabela 2: Sungold 1000-5000

Nazwa modelu	Sungold 1000	Sungold 1500	Sungold 2000	Sungold 3000	Sungold 4600	Sungold 5000
Maksymalne napięcie wejściowego prądu stałego	450V	450V	500V	500V	580V	580V
Maksymalne natężenie wejściowego prądu stałego	10A	10A	12A	15A	20A	20A
Zakres napięcia panelu słonecznego	70V – 450V	100V – 450V	100V – 500V	100V – 500V	100V – 580V	100V – 580V
Wartość nominalna prądu zmiennego	230V	230V	230V	230V	230V	230V
Częstotliwość sieci prądu zmiennego	50 Hz	50 Hz	50 Hz	50 Hz	50 Hz	50 Hz
Nominalna wartość mocy wyjściowego prądu zmiennego	1000W	1650W	2000W	2850W	4600W	5000W
Norma natężenia wyjściowego prądu zmiennego	4,3 A	7,2 A	8,7 A	13 A	20 A	21,8 A
Współczynnik mocy	1	1	1	1	1	1
Klasyfikacja ochrony środowiska	Ip65	Ip65	Ip65	Ip65	Ip65	Ip65
Temperatura otoczenia w trakcie pracy	+25 °C...+60 °C	+25 °C...+60 °C	+25 °C...+60 °C	+25 °C...+60 °C	+25 °C...+60 °C	+25 °C...+60 °C

12

3.3. Wymiary oraz waga

Typy	Wysokość (H)	Szerokość (W)	Głębokość (D)	Waga
Growatt 1000 (Sungold 1000)	329 mm 13 cali	360 mm 13 cali	132 mm 5,2 cala	11,5 kg 23,2 funta
Growatt 1500 (Sungold 1500)	329 mm 13 cali	360 mm 13 cali	132 mm 5,2cala	11,5 kg 25,4 funta

Growatt 2000 (Sungold 2000)	329 mm 13 cali	360 mm 13 cali	132 mm 5,2 cala	11,7 kg 25,8 funta
Growatt 4000	329 mm 13 cali	360 mm 13 cali	132 mm 5,2 cala	12,2 kg 26,9 funta
Growatt 4400	406 mm 16 cali	406 mm 16 cali	132 mm 7,5 cala	21 kg 46,3 funta
Growatt 4600	406 mm 16 cali	406 mm 16 cali	132 mm 7,5 cala	21 kg 46,3 funta
Growatt 5000 (Sungold 5000)	406 mm 16 cali	406 mm 16 cali	132 mm 7,5 cala	21 kg 46,3 funta

3.4. Transport i przechowywanie

3.4.1. Transport

Inwerter zostaje szczegółowo przetestowany i sprawdzony przed wysyłką. Nasze urządzenia opuszczają fabrykę w prawidłowym stanie elektronicznym i mechanicznym. Specjalna technologia pakowania zapewnia bezpieczny transport. Nie wyklucza się jednak szkód powstałych podczas transportu. Odpowiedzialność za powstałe w trakcie transportu szkody ponosi firma dostarczająca urządzenie. Prosimy o dokładne sprawdzenie stanu urządzenia przy odbiorze. Należy natychmiast poinformować firmę dostarczającą urządzenie o uszkodzeniach opakowania mogących świadczyć o tym, że inwerter mógł zostać uszkodzony lub w przypadku, gdy inwerter doznał widocznego uszkodzenia. Zapewnimy wszelką możliwą pomoc w takich przypadkach. Podczas transportu inwertera prosimy o używanie oryginalnego opakowania bądź jego zamiennika. Maksymalna ilość warstw kartonu wynosi siedem, co zapewnia bezpieczny transport.

3.4.2. Przechowywanie inwertera

Jeżeli Inwerter ma być przechowywany w magazynie, zaleca się ostrożność w wyborze miejsca jego przechowywania.


- Urządzenie powinno być przechowywane w oryginalnym opakowaniu, środki wysuszające powinny być pozostawione w opakowaniu.
- Urządzenie powinno być przechowywane w pomieszczeniu o temperaturze pomiędzy +25 °C...+60 °C oraz wilgotności od 0 do 95%.
- Jeżeli przechowywana jest cała partia urządzeń powinny one być rozmieszczone zgodnie z następującymi wskazówkami:
Maksymalnie 7 urządzeń Growatt 1000-3000 w pionie (lub Sungold 1000-3000).
6 urządzeń Growatt 4000-5000 w pionie (lub Sungold 4600-5000).

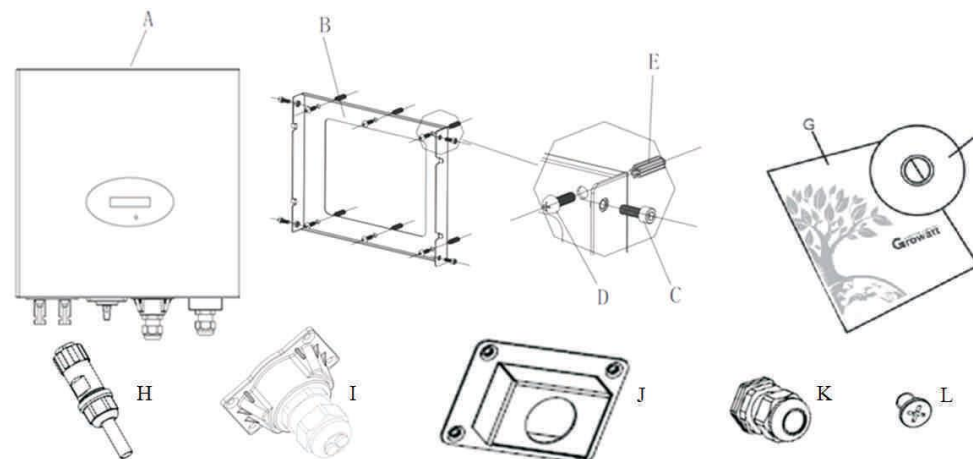
- Po długoterminowym przechowywaniu, lokalny dystrybutor lub serwisant GROWAT powinien przeprowadzić inspekcję stanu urządzeń przed montażem.

3.5. Korzyści korzystania z inwertera solarnego

- Maksymalna wydajność urządzenia nawet do 97.8%.
- Szeroki zakres napięcia od 100 do 580Vdc.
- Wbudowany wyłącznik prądu stałego.
- Ograniczniki hałasu.
- Funkcja transferu danych pomiędzy innymi urządzeniami.
- Łatwy montaż.

bezpieczniej jest transportować inwerter w oryginalnym opakowaniu. Po otwarciu opakowania, prosimy o sprawdzenie jego zawartości. Pudełko powinno zawierać wszystkie wymienione poniżej elementy. Prosimy sprawdzić wszystkie akcesoria znajdujące się w pudełku. Jeżeli brakuje któregoś z elementów, prosimy o natychmiastowy kontakt z dostawcą.

 Information	<p>Pomimo, iż pudełko jest wytrzymałe, prosimy o delikatne postępowanie z nim i nie pozbywać się go od razu. W opakowaniu powinien znajdować się inwerter, zabezpieczenie i zewnętrzne oraz wewnętrzne podziałki kartonowe. Istnieją dwa warianty umieszczone w pudełku akcesoriów, prosimy odnieść się do zamówionego modelu inwertera.</p>
---	--




4. Rozpakowywanie

Prosimy o dokładne sprawdzenie opakowania przy odbiorze. Jeżeli widoczne są uszkodzenia opakowania lub inwerter po rozpakowaniu okaże się być uszkodzony należy natychmiast poinformować o tym firmę, która dostarczyła urządzenie oraz firmę SHENZHEN GROWATT NEW ENERGY TECHNOLOGY CO.,LTD. Należy sprawdzić, czy nie brakuje żadnych części oraz, czy nie doszło do widocznego uszkodzenia inwertera. Jeżeli brakuje któregoś z elementów, bądź doszło do uszkodzenia prosimy o kontakt z dostawcą. Nie należy pozbywać się oryginalnego opakowania. Dużo

Element	Liczba	Opis	Uwagi
A	1	Inwerter Growatt MTL	
B	1	Rama montażowa	
C	4	Śruby montażowe	
D	6	Śruby do zabezpieczeń	
E	6	Nakrętki do śrub montażowych	
F lub G	1	Instrukcja obsługi	

H	1	Dławica kablowa do łącza RS485	Standardowy wariant 1
I	1	Dławica kablowa do łącza RS485	Standardowy wariant 2
J	1	Obudowa gniazd wyjściowych	
K	1	Dławica kablowa do łącza prądu zmiennego	
L	4	Nawiercone śruby krzyżakowe M4	Standardowy wariant 1
L	8	Nawiercone śruby krzyżakowe M4	Standardowy wariant 2

	Zagrożenie poparzeniem ze względu na gorące części pokrywy
	➤ Należy zamontować inwerter w sposób, który nie pozwala na nieopatrzne dotknięcie nagrzwanych części obudowy.


- Montaż części elektrycznych powinien zostać przeprowadzony zgodnie z obowiązującymi przepisami bezpieczeństwa. Nie należy usuwać części obudowy. Inwerter nie posiada żadnych części mogących być wykorzystanymi przez użytkownika. Ze wszelkimi naprawami należy zgłosić się do wykwalifikowanej osoby. Prowadzenie kabli i montaż części elektrycznych powinien być przeprowadzony przez wykwalifikowany personel.
- Należy ostrożnie wyjąć urządzenie z pudełka i sprawdzić, czy nie posiada oznak uszkodzenia. Wszelkie uszkodzenia należy zgłaszać dostawcy.
- Należy upewnić się, że inwerter jest prawidłowo uziemiony, by zminimalizować zagrożenie szkód dla osób i mienia.
- Inwerter może działać jedynie w połączeniu z panelem słonecznym. Zabrania się podłączania jakiegokolwiek innego źródła prądu elektrycznego.
- Źródła zarówno prądu stałego jak i zmiennego są podłączone do inwertera. Przed rozpoczęciem napraw i konserwacji należy odłączyć oba źródła prądu.
- Urządzenie jest zaprojektowane do wspomagania publicznej sieci elektrycznej. Zabrania się podłączania go do innego źródła prądu zmiennego lub generatora prądu. Podłączenie inwertera do zewnętrznych źródeł prądu zmiennego może spowodować poważne uszkodzenia urządzenia.
- W momencie wystawienia panelu fotowoltaicznego na światło słoneczne zaczyna on generować prąd stały. Jeżeli podłączy się go do naszego inwertera zaczyna on ładować połączone kondensatory prądu stałego.
- Prąd zgromadzony w kondensatorach urządzenia może spowodować porażenie prądem elektrycznym. Nawet po odłączeniu urządzenia od sieci elektrycznej i paneli słonecznych w urządzeniu może znajdować się jeszcze wysokie napięcie. Zdjąć pokrywę należy po odczekaniu przynajmniej 5 minut od odłączenia inwertera od źródeł prądu elektrycznego.
- Pomimo tego, iż konstrukcja inwertera spełnia wszystkie wymogi bezpieczeństwa niektóre jego części nagrzewają się podczas pracy. By zminimalizować ryzyko oparzeń należy unikać kontaktu z radiatorami i przyległymi do niego częściami znajdującymi się z tyłu urządzenia podczas pracy.

17

16

5. Montaż

5.1 Wskazówki bezpieczeństwa

	Zagrożenie wybuchem
	➤ Bez względu na bezpieczeństwo wykonania, używanie urządzeń elektrycznych niesie ze sobą ryzyko pożaru
	➤ Zabrania się montowania inwertera na powierzchniach łatwopalnych i w miejscach przechowywania materiałów łatwopalnych.

5.2. Wybór lokalizacji urządzenia

- Poradnik montażu pomagający w wyborze odpowiedniej lokalizacji pozwalającej na zmniejszenie ryzyka uszkodzeń urządzenia i szkód operatorów. Montaż powinien być odpowiedni dla wagi i rozmiarów inwertera biorąc pod uwagę długi czas pracy. (Odnieść się do punktu 3.3)
- Zabrania się montażu urządzenia na powierzchniach łatwopalnych bądź wrażliwych na wysoką temperaturę
- Nie należy montować inwertera w miejscach o ograniczonym przepływie powietrza, bądź w miejscach zakurzonych. Takie warunki mogą niekorzystnie wpłynąć na wydajność instalacji chłodniczych urządzenia. Stopień ochrony IP urządzenia to Ip65, co oznacza, że inwerter może być montowany zarówno w budynkach jak i na zewnątrz.
- Należy unikać ustawiania inwertera bezpośrednio w świetle słonecznym, by uniknąć spadku wydajności z powodu przegrzania.
- Wilgotność lokalizacji montażu powinna wynosić pomiędzy 0 a 95 %, bez kondensacji.

- Temperatura otoczenia nie powinna przekraczać 40 °C by zapewnić optymalną funkcjonalność urządzenia.
- Lokalizacja urządzenia powinna być bezpieczna i zarazem łatwo dostępna. Należy wypoziomować urządzenie w trakcie montażu i upewnić się, że odpowiedni koniec jest skierowany ku dołowi. Unikać przechyleń w każdym kierunku. (Jak na rysunku poniżej)

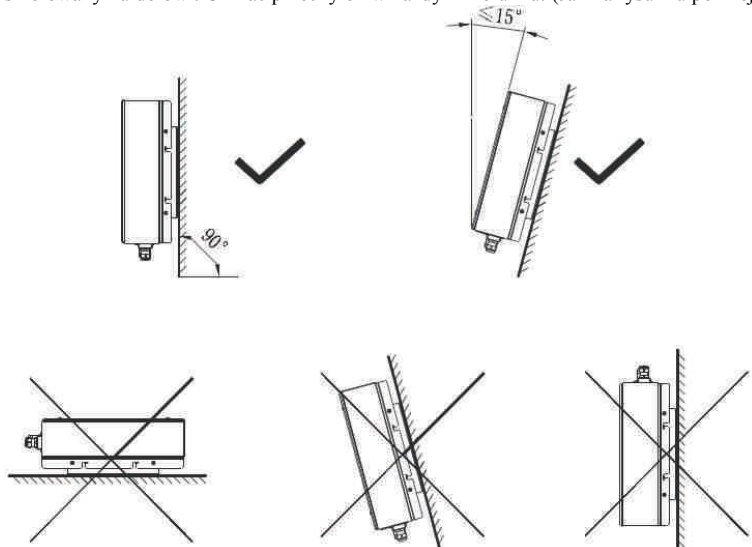
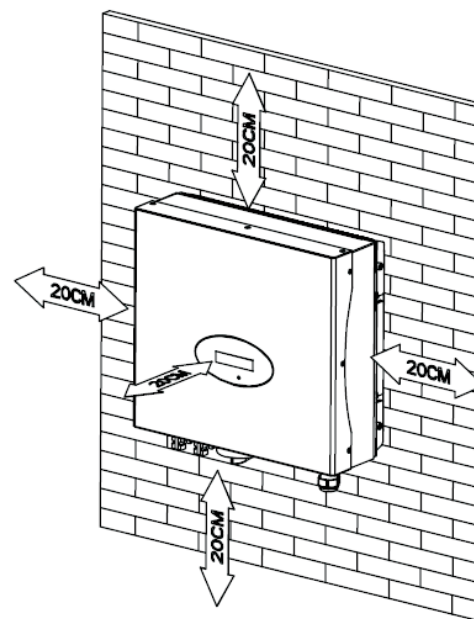


Fig 8.1

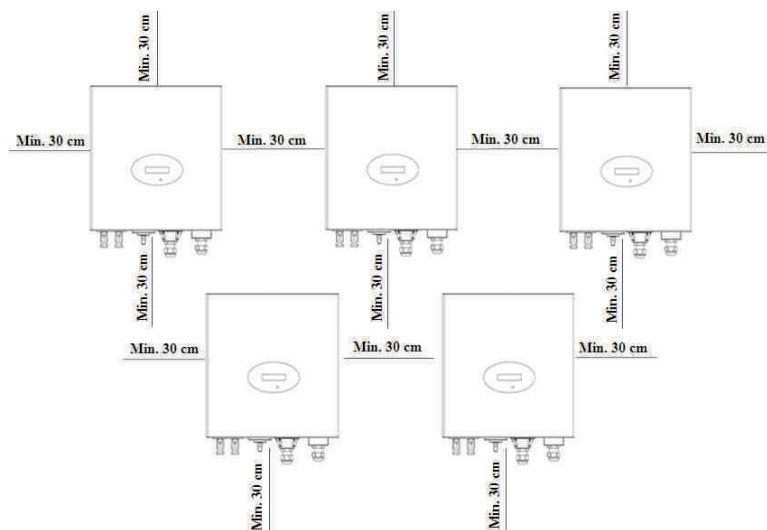


Odległości pomiędzy inwerterem a innymi przedmiotami

18

- Należy unikać montażu inwertera w pobliżu anten telewizyjnych bądź innych jak również niedaleko kabli do anten.
- Należy unikać montażu inwertera w pokojach użytkowych, ponieważ hałas wytwarzany przez urządzenie może wpływać na codzienne życie.
- Z uwagi na bezpieczeństwo należy montować inwerter w miejscu niedostępnym dla dzieci.
- Nie należy kłaść żadnych przedmiotów na inwerter. Zabrania się również przykrywania go.
- Inwerter wymaga przestrzeni dla układu chłodniczego. Zapewnienie tej przestrzeni zapewnia prawidłowe uwalnianie ciepła.
- Nie należy wystawiać inwertera na światło słoneczne, ponieważ może to spowodować przegrzanie i w efekcie spadek mocy urządzenia.
- Należy zastosować odpowiednie przestrzenie między inwerterem a ścianą bądź innymi przedmiotami. Zalecamy stosowanie się do poniższego rysunku.

19

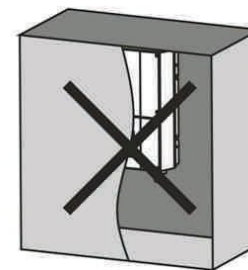


Odległości pomiędzy kilkoma inwerterami

- Należy upewnić się, że odległości pomiędzy inwerterami są wystarczające, by układy chłodnicze przylegających urządzeń nie utrudniały sobie nawzajem funkcjonowania.
- W razie potrzeby należy zwiększyć przestrzeń pomiędzy inwerterami by zapewnić optymalne warunki chłodzenia.
- Należy unikać montażu inwertera w miejscach narażonych na bezpośrednie światło słoneczne, zalanie bądź oblodzenie. Montażu należy dokonać pod zadaszeniem lub inną formą osłony.



- Prosimy o upewnienie się, że inwerter jest prawidłowo zamontowany. Żadna powierzchnia nie powinna być zbyt blisko inwertera.

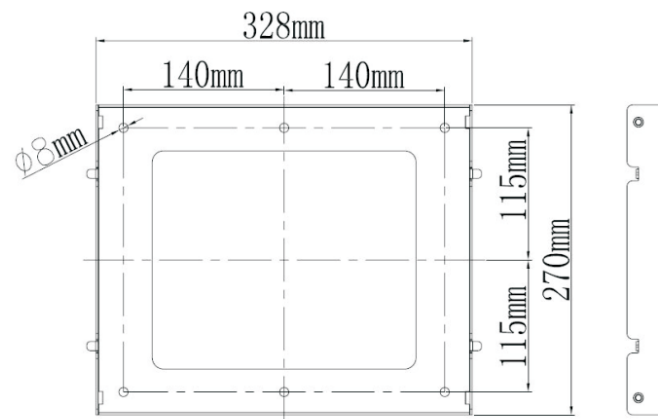


5.3. Montaż inwertera solarnego

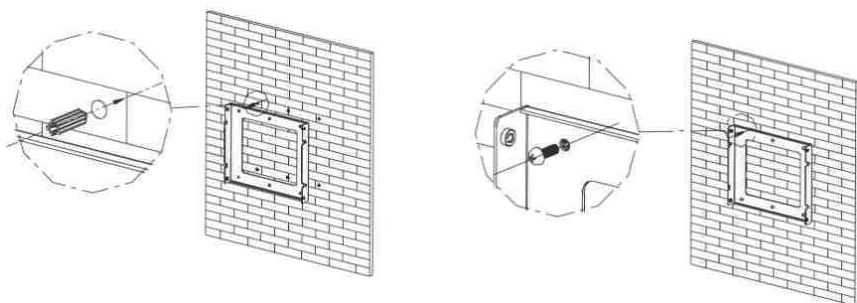
5.3.1. Montaż ramy

	<p>W celu zminimalizowania zagrożenia porażenia prądem elektrycznym i innych szkód należy dokładnie sprawdzić instalację elektryczną i hydrauliczną przed nawierceniem dziur.</p>
--	---

1. Użyj ramy, jako wzorca do zaznaczenia miejsc do nawiercenia dziur na śruby.



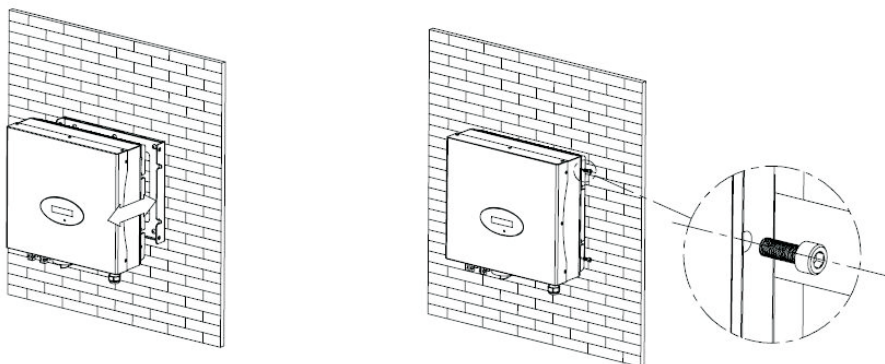
2. Nawierć cztery otwory na śruby, zamontuj ramę na ścianie śrubami rozporowymi.



Spadające urządzenie może spowodować poważne uszkodzenia lub nawet spowodować śmierć. Zabrania się montowania inwertera w ramie bez uprzedniego upewnienia się, że jest solidnie zamocowana w ścianie.

5.3.2. Montaż inwertera

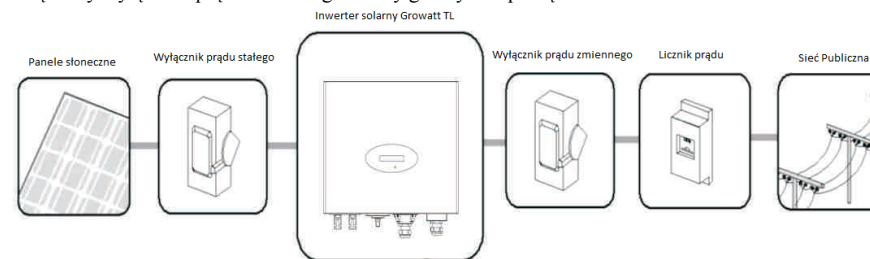
Po solidnym zamontowaniu ramy można przystąpić do montażu inwertera.



- Unieś inwerter nad ramę mocującą. Bierz pod uwagę ciężar urządzenia. Podczas montażu należy utrzymać równowagę urządzenia.
- Należy powiesić inwerter na hakach ramy mocującej.
- Po upewnieniu się, że inwerter jest prawidłowo zamontowany należy przykręcić inwerter do ramy za pomocą śrub montażowych po obu stronach by uniknąć wysunięcia się inwertera z ramy.
- Podłączenie drugiego urządzenia uziemiającego.
- Jeżeli montaż tego wymaga, można wykorzystać drugie urządzenie uziemiające pomiędzy punktami o jednakowym potencjale. Działa to, jako dodatkowe zabezpieczenie, w razie gdyby pierwsze urządzenie doznało uszkodzenia.
- Wymagane przewody:
Przekrój przewodów uziemienia: maksymalnie 5.26 mm²

5.4. Przełącznik

Należy oddzielić inwerter od sieci elektrycznej i paneli słonecznych wyłącznikami prądu stałego I prądu zmiennego. Należy zaopatrzyć się w wyłącznik prądu zmiennego. Jeżeli w przesyłce był załączony wyłącznik prądu zmiennego należy go użyć do podłączenia inwertera.



5.5. Uziemienie

Growatt 1000-5000(lub Sungold1000-5000) to seria inwerterów niewyposażonych w transformatory. Dlatego też nie posiadają separacji galwanicznej. Nie należy uziemiać obwodów paneli słonecznych podłączonych do urządzenia Growatt. Należy uziemić jedynie ramy montażowe paneli słonecznych. Jeżeli podłączy się uziemione panele słoneczne do urządzenia Growatt pojawi się komunikat "PV ISO Low".

Inwerter powinien być podłączony do kondensatora uziemiającego sieci prądu zmiennego poprzez

terminal uziemiający (PE).





Z uwagi na beztransformatorową konstrukcję biegun dodatni i ujemny prądu stałego matrycy panelu solarne go nie powinny być uziemione.

5.6. Rodzaj podłączenia do sieci elektrycznej

Sieć typu TN-C	pasująca
Sieć typu TN-S	pasująca
Sieć typu TN-C-S	pasująca
Sieć typu TT	pasująca

5.7. Podłączenie elektryczne

5.7.1. Bezpieczeństwo

 DANGER	<p>Zagrożenie życia z uwagi na wysokie napięcie! Wysokie napięcie stanowiące zagrożenie dla zdrowia i życia płynie przez części inwertera. Przed przystąpieniem do jakiegokolwiek czynności konserwacyjnej należy odłączyć inwerter od źródeł prądu stałego i zmiennego.</p>
 WARNING	<p>Zagrożenie uszkodzenia części elektronicznych ze względu na wyładowania elektrostatyczne. Należy brać pod uwagę czułość urządzeń na wyładowania elektrostatyczne przy wykonywaniu czynności na inwerterze bądź jego montażu.</p>

5.7.2. Podłączenie do sieci prądu zmiennego

Należy zainstalować oddzielny jednofazowy wyłącznik prądu bądź inny odłącznik dla każdego inwertera, by upewnić się, że każdy z nich może zostać w każdej chwili odłączony.

Otwórz wyłącznik lub bezpiecznik pomiędzy inwerterem a narzędziem mierniczym.

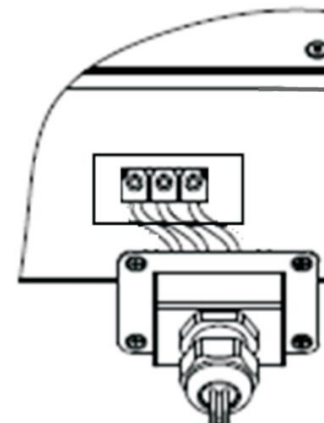
Zmierz wartości prądu w sieci publicznej (Napięcie: 230V dla prądu zmiennego; Częstotliwość: 50Hz/60Hz)

Dla przelączników prądu zmiennego prosimy odnieść się do poniższej tabeli.

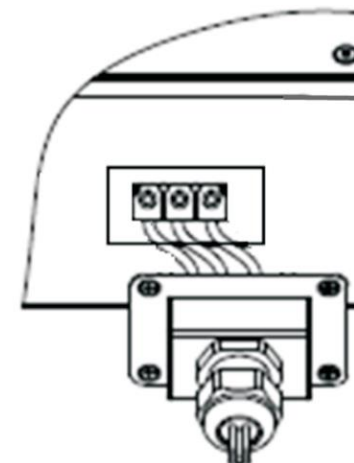
Typy	Maksymalne natężenie prądu wyjściowego	Sugerowany prąd zmienny dla przelącznika
Growatt 1000 (Sungold1000)	5.5A	400Vac/16A
Growatt 1500 (Sungold1500)	8A	400Vac/16A
Growatt 2000 (Sungold2000)	11A	400Vac/16A
Growatt 3000 (Sungold3000)	15A	400Vac/25A
Growatt 4000	16A	400Vac/25A
Growatt 4400	21A	400Vac/32A
Sungold 4600	23A	400Vac/32A
Growatt 5000 (Sungold1000)	25A	400Vac/32A

24

1. Terminal prądu zmiennego wygląda jak na poniższym rysunku. Symbol „L” oznacza fazę, „N” oznacza zero a symbol -oznacza uziemienie.

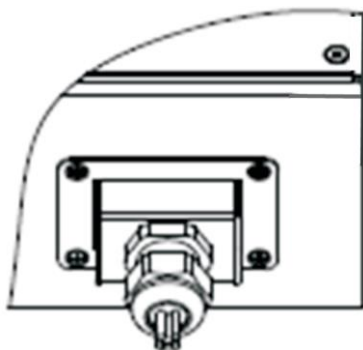


2. Podłącz trzy standardowe kable do odpowiadających im terminali. Wszystkie kable powinny być poprowadzone przez osłonę zabezpieczającą, tak jak na poniższym rysunku.



3. Przymocuj osłonę bezpieczeństwa do spodu inwertera, upewnij się, że śruby są mocno dokręcone, po zakończeniu montażu powinno to wyglądać tak jak na obrazku poniżej.

25



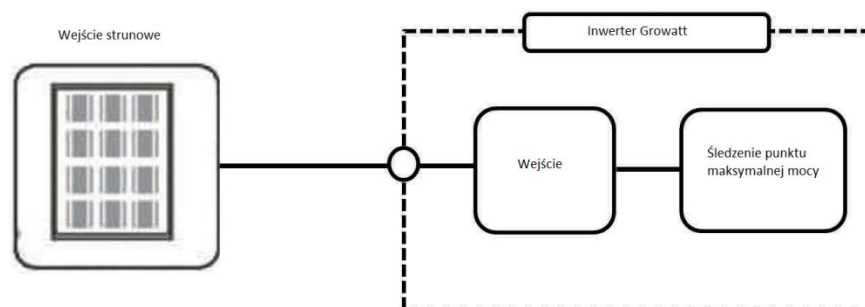
Rodzaje przewodów

Model	Średnica przewodu (mm)	Powierzchnia (mm ²)	Numer AWG (system średnicy przewodów)	Maksymalna długość przewodu (m)
Growatt 1000 (Sungold 1000)	2,05	3,332	12	63
Growatt 1500 (Sungold 1500)	2,05	3,332	12	45
Growatt 2000 (Sungold 2000)	2,05	3,332	12	31
Growatt 3000 (Sungold 3000)	2,05	3,332	12	24
Growatt 4000	2,59	5,260	10	43
Growatt 4400	2,59	5,260	10	29
Sungold 4600	2,59	5,260	10	26
Growatt 5000 (Sungold 5000)	2,59	5,260	10	26
	2,59	5,260	10	24

5.7.3. Podłączanie matrycy panelu słonecznego

5.7.3.1. Warunki podłączenia prądu stałego

Inwerter posiada jedno niezależne wejście. Schemat wejścia prądu stałego przedstawiony jest na rysunku poniżej, prosimy zauważyć, że złącza są sparowane (męskie i żeńskie). Złącza do matrycy paneli słonecznych i inwerterów to złącza H4 (AMPHENOL).






Wymagania dla paneli słonecznych połączonych strumieni:

- Ten sam typ
- Ta sama liczba ogniw słonecznych połączonych szeregowo

 CAUTION	Jeżeli inwerter nie jest wyposażony w wyłącznik prądu stałego a jest to nakazane prawem należy zainstalować wyłącznik prądu stałego. Wymienione niżej wartości wejściowego prądu stałego nie mogą zostać przekroczone:	
	Model	Maksymalna wartość prądu wejściowego
	Growatt 1000 (Sungold 1000)	10 A
	Growatt 1500 (Sungold 1500)	10 A
	Growatt 2000 (Sungold 2000)	12 A
	Growatt 3000 (Sungold 3000)	15 A
	Growatt 4000	20 A
	Growatt 4400	20 A
	Sungold 4600	20 A
	Growatt 5000 (Sungold 5000)	21 A

5.7.3.2. Podłączanie matrycy panelu słonecznego do prądu stałego

 DANGER	Zagrozenie zycia ze wzgledu na wysokie napiecie pradu! Przed podlaczaniem matryc paneli slonecznych nalezy upewnic sie, ze wylaczniki pradu stalego i zmiennego nie sa podlaczone do inwertera. Zabrania sie podlaczania i odlaczania zlycz pradu stalego w trakcie pracy inwertera.
 WARNING	Nieprawidlowe przeprowadzenie podlaczania moze spowodowac smiertelne obrazenia operatora lub nieodwracalne zniszczenie inwertera. Ta operacja powinna byc przeprowadzana jedynie przez wyszkolony personel.
 WARNING	Zagrozenie uszkodzeniem inwertera. Jeżeli wartość napięcia matryc paneli słonecznych przekroczy maksymalną dopuszczalną wartość napięcia wejściowego może to spowodować uszkodzenie inwertera spowodowane przepięciem. Unieważni to wszelkie gwarancje. Nie należy podłączać strumieni, w których wartość napięcia otwartego obwodu przekracza maksymalną wartość napięcia wejściowego inwertera.

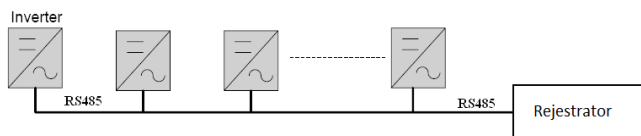
Sprawdź, czy kable są podłączone poprawnie do odpowiednich biegunów i upewnij się, że wartość napięcia wejściowego nie przekracza maksymalnej dopuszczalnej wartości. Przy temperaturze otoczenia powyżej 10°C, panele słoneczne nie powinny działać powyżej 90% maksymalnego natężenia otwartego obwodu. W przeciwnym przypadku może dojść do przekroczenia maksymalnej wartości napięcia wejściowego przy niższych temperaturach.

5.8. Podłączenia specjalne

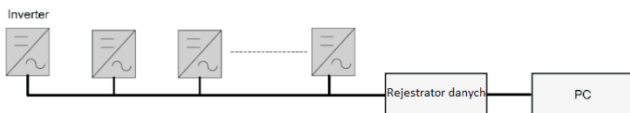
5.8.1. System monitoringu danych

Inwerter wyposażony jest w urządzenia RS485 oraz RS232 pozwalające na połączenia z oddzielnym komputerem lub rejestratorem danych. Użytkownik może śledzić stan inwertera poprzez wymienione poniżej systemy monitoring.

Przez połączenie RS485 z Rejestratorem danych

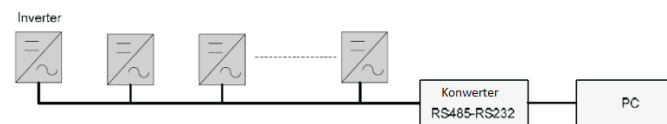


Przez połączenie RS485 z rejestratorem danych i komputerem



28

Przez połączenie RS485 do konwertera RS485-RS232 i komputera



5.8.2. Podłączenie przewodów do RS485

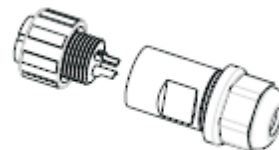
Istnieją dwa sposoby podłączenia RS485 (odniesienie do rozdziału 4)

Przy standardowej konfiguracji 1 prosimy o odniesienie do rozdziału 5.8.2.1

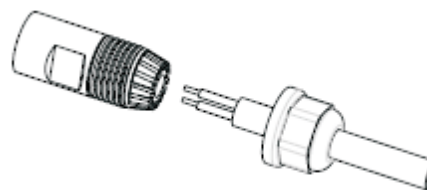
; natomiast odniesienie się do rozdziału 5.8.2.2 powinno mieć miejsce przy standardowej konfiguracji 2.

5.8.2.2. Typ 1

1. Odkręcić plastikowe złącze

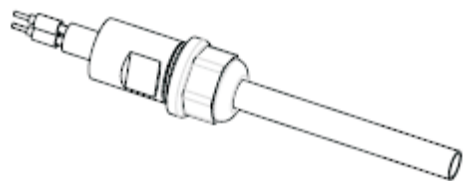


2. Przewód RS485 powinien przejść przez złącze.

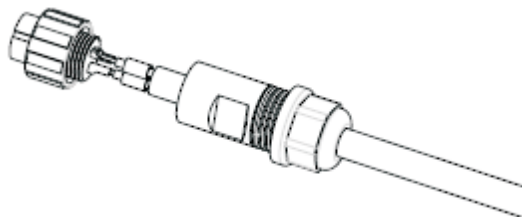


3. Przyczepić dwa przewody radiatora do końcówki przewodu RS485.

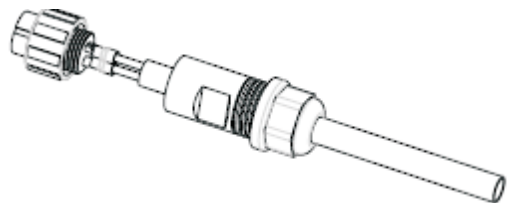
29



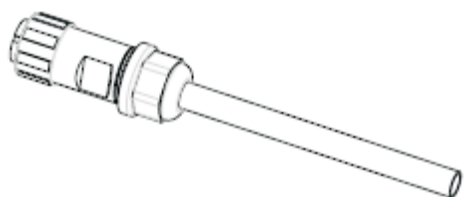
4. Wsadzić przewody radiatora do odpowiadających im miedzianych otworów i wzmocnić połączenie.



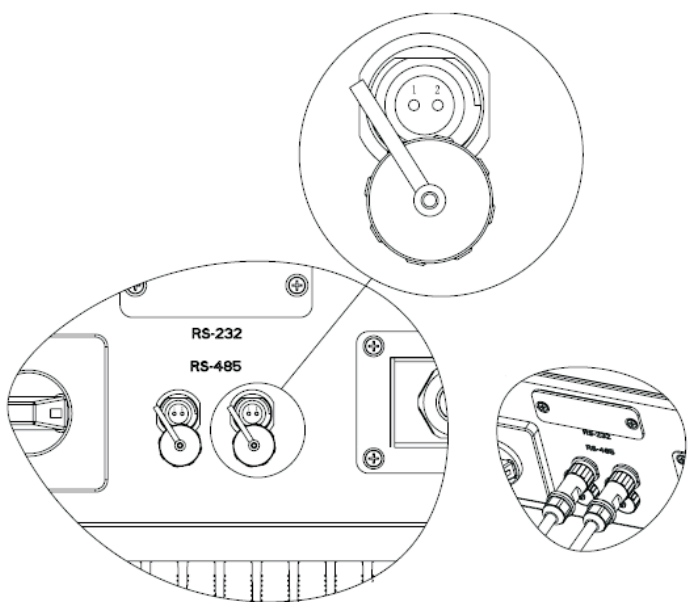
5. Przewody radiatora powinny schować się w złączu.



6. Złożyć złącze w całość.



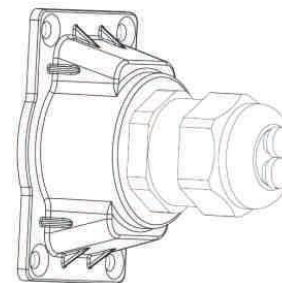
7. Podłączyć złącze RS485 do inwertera. Upewnić się, że są odpowiednio wciśnięte ('1' do '1', '2' do '2').



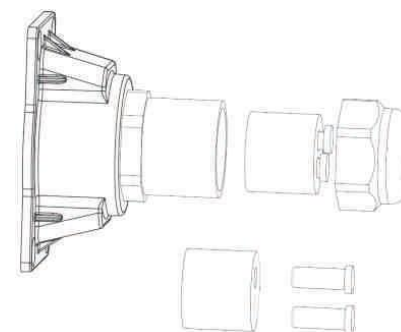
32

5.8.2.2. Typ 2

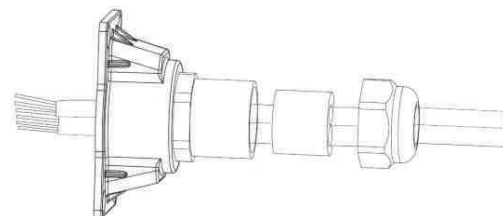
1. Prosimy o wyjęcie osłony wodoszczelnej RS485 z pudełka. Nawet, jeśli nie korzystają Państwo z RS485, nadal trzeba tę osłonkę zamontować na inwerterze.



2. Należy odkręcić wodoszczelne złącze i w zależności od potrzeb wyciągnąć dwie zaślepki.

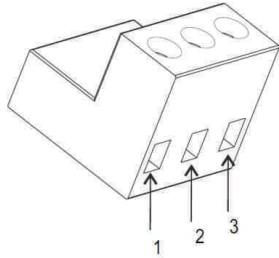


3. Przeciągnąć kable przez gumową zaślepkę i wodoszczelną osłonkę RS485. Zalecany przewód to „KVVVP22/2*1.5”

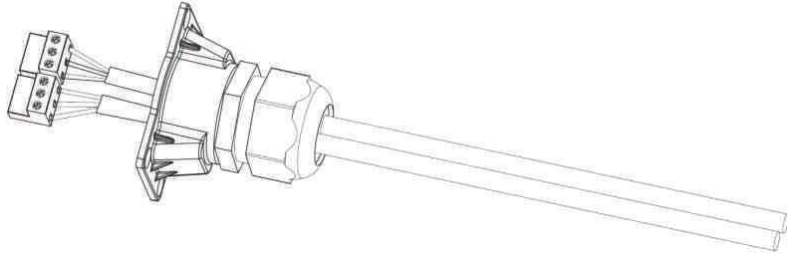


33

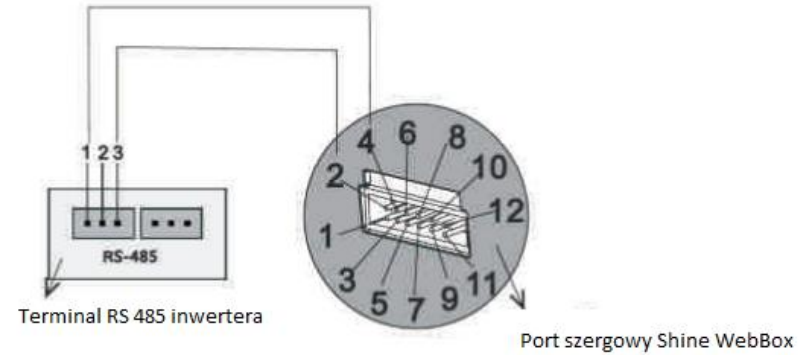
4. Wyciągnąć z pudełka terminal łącznościowy RS485



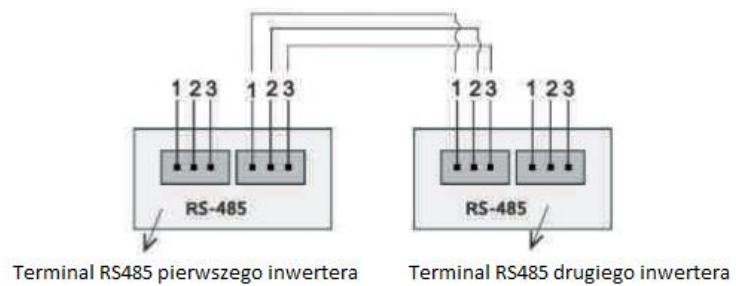
5. Podłączyć przewody do terminal RS485 ('1' do '1', '3' do '3' oraz '2' do siatki ochronnej) → podłączyć terminale RS485 inwertera → uszczelnąć wodoszczelną osłonkę → Zamontować wodoszczelną osłonę na inwerterze.



Przy połączeniu inwertera i Shine WebBox (lub Shine Pano), Prosimy o odniesienie się do poniższego rysunku.



Przy połączeniu między kilkoma inwerterami prosimy o odniesienie się do poniższego rysunku



6 Pierwsze uruchomienie

6.1. Ustawienia parametrów

Użytkownik może ustawić język, jasność ekranu, funkcję automatycznego sprawdzania oraz typ narzędzi za pomocą sterowania dźwiękiem.

6.1.1. Ustawienie języka

Pojedyncze dotknięcie ekranu spowoduje jego zapalenie się → Pojedyncze dotknięcie by wejście w menu “set language” → Podwójne dotknięcie na funkcję “language: English” → Pojedyncze dotknięcie spowoduje wybór języka .
Po ustawieniu języka, należy odczekać chwilę aż ekran zgaśnie, po czym zapiszą się wprowadzone zmiany.

6.1.2. Ustawienie jasności wyświetlacza LCD

Pojedyncze dotknięcie ekranu spowoduje jego zapalenie się → Pojedyncze dotknięcie by wejście w menu “set LCD contrast” → Podwójne dotknięcie na funkcję “LCD contrast 2” → Pojedyncze dotknięcie spowoduje wybór jasności wyświetlacza .
Po ustawieniu jasności wyświetlacza, należy odczekać chwilę aż ekran zgaśnie, po czym zapiszą się wprowadzone zmiany.

6.1.3. Ustawienie adresu transmisji danych

Pojedyncze dotknięcie ekranu spowoduje jego zapalenie się → Pojedyncze dotknięcie by wejście w menu “COM Address: xx” → Podwójne dotknięcie spowoduje zmianę adresu na ustawione urządzenie → Pojedyncze dotknięcie spowoduje wybór adresu transmisji danych.
Po ustawieniu adresu transmisji danych, należy odczekać chwilę aż ekran zgaśnie, po czym zapiszą się wprowadzone zmiany.

6.1.4. Funkcja automatycznego sprawdzania

Pojedyncze dotknięcie ekranu spowoduje jego zapalenie się → Pojedyncze dotknięcie by wejście w menu “Enable Auto test” → Podwójne dotknięcie spowoduje oczekiwanie na uruchomienie sprawdzenia → Pojedyncze dotknięcie spowoduje rozpoczęcie automatycznego sprawdzenia, po czym należy odczekać kilka minut na wynik.

6.1.5. Ustawienie zakresu napięcia sieci Queensland

Pojedyncze dotknięcie ekranu spowoduje jego zapalenie się → Pojedyncze dotknięcie by wejście w menu “Model: GTXXXXXX” → Podwójne dotknięcie spowoduje wybór funkcji na “Normal Volt range” → Pojedyncze dotknięcie spowoduje zmianę na funkcję “Qld Vmax 255v”. Po ustawieniu adresu transmisji danych, należy odczekać chwilę aż ekran zgaśnie, po czym zapiszą się wprowadzone zmiany.



Tej funkcji powinno się używać tylko w Strefie Energetycznej Ergon, Queensland, Australia.

6.2. Opcja funkcji niezależności

6.2.1. Wybór kraju

W momencie, gdy panele solarne są podłączone a ich wyjściowe napięcie sięga poziomu 100V prądu stałego, ale sieć prądu zmiennego nie jest jeszcze podłączona inwerter uruchomi się automatycznie. Jeżeli jest to pierwsze podłączenie do prądu po instalacji, należy wybrać kraj w przeciwnym wypadku menu pozostanie w funkcji „Please Select” przez cały czas. Urządzenie posiada jednaście opcji do wyboru, wszystkie są wymienione poniżej



Jeżeli zamówiony został inwerter ze specyfikacją dla danego państwa, te parametry zostały wprowadzone fabrycznie i nie ma potrzeby wykonywać tego kroku.

Nazwa państwa/przepisu	opcja
VDE0126-1-1	// 0
Niemcy	//1
UK_G83	//2
Włochy	//3
Francja	//4
Dania	//5
Belgia	//6
Hiszpania	//7
Gracja	//8
Turcja	//9
Węgry	//10



Jeżeli zamówiony został inwerter ze specyfikacją dla danego państwa, te parametry zostały wprowadzone fabrycznie i nie ma potrzeby wykonywać tego kroku.



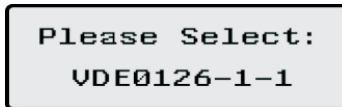
Jeżeli Państwa kraj nie został wymieniony w powyższej tabeli prosimy wybrać opcję VDE0126-1-1.
Holandia – wybierz VDE0126-1-1.



Inwentery GROWATT2500-3000 MTL przeznaczone są do użytku jedynie przy podłączeniu do pojedynczej sieci na terenach gdzie dla Włoch (CEI 0-21) i Niemiec (VDE-AR-N4105) niezbędny jest wniosek o zgodność.

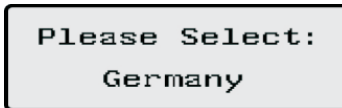
Prosimy o zakończenie wyboru państwa zgodnie z następującymi wskazówkami:

A Wyświetlacz LCD natychmiast po podłączeniu do sieci wyświetli i pozostanie w funkcji "Please Select" jak pokazano poniżej:

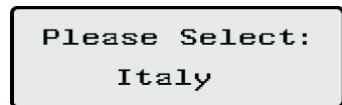


B

Po pojedynczym dotknięciu wyświetlacza LCD, wyświetli się lista państw w kolejności podanej w powyższej tabeli. Na poniższym rysunku Niemcu są przykładowym państwem, drugim w kolei.



C Jeżeli potrzebują Państwo wybrać któreś z tych krajów, należy dotknąć wyświetlacza dwukrotnie by przejść do kolejnego menu. Na poniższym rysunku użyliśmy Włoch, jako przykładu:

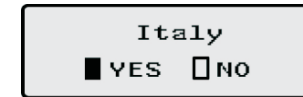


D Jeżeli w dolnej linijce pojawi się nazwa Państwa kraju, prosimy o podwójne dotknięcie spowoduje wyświetlenie dwóch opcji "YES" i "NO", domyślnie kursor znajduje się w pozycji „NO”



38

E Dotknij raz wyświetlacz w pozycji 'YES', jak pokazano poniżej:



F Podwójne dotknięcie opcji "YES" spowoduje wybranie kraju, którego nazwa jest wyświetlona i pojawienie się komunikatu potwierdzającego wybór „Select OK”:



Pojedyncze dotknięcie wyświetlacza spowoduje powrót do menu jak w punkcie E, kursor ustawi się w pozycji "NO" jak w punkcie D, przy kolejnym podwójnym dotknięciu wyświetlacz powróci do menu jak w punkcie C.

G Po zakończonym wyborze kraju inwerter uruchomi się ponownie

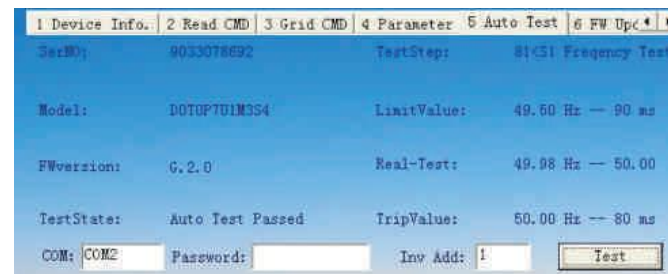
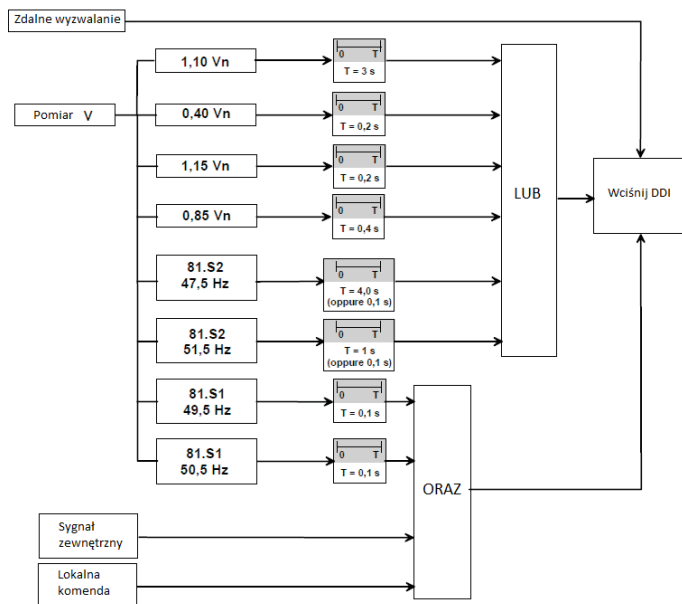


Jeżeli przez zaniedbanie wybiorą Państwo niewłaściwy kraj prosimy o kontakt z Growatt w związku ze sprowadzeniem odpowiedniego oprogramowania do sprostowania pomyłki.

6.2.2. Automatyczne sprawdzanie

6.2.2.1. Specyfikacja dla CEI 0-21 SPI

Funkcja SPI (szeregowy interfejs peryferyjny) : zintegrowane SPI z 4 bezpieczników napięcia i 2 bezpieczników częstotliwości. Schemat przedstawiony na poniższym rysunku:



- Wyniki zostaną zapisane, jako plik o nazwie "Auto test report of xxxxxx.txt" w folderze, w którym zainstalowany jest program

```

*****
SerialNO. : 1234567890
FW Version : G.2.0
Test Date : 31/07/2012
Start Time : 17:36:30

59.S2 1.150n Volt
Limit Value : 263.0 V -- 180 ms
Trip Value : 229.0 V -- 180 ms
Step Result : PASS

27.s1 0.850n Volt
Limit Value : 196.0 V -- 380 ms
Trip Value : 232.0 V -- 380 ms
Step Result : PASS

81>s2 Frequency
Limit Value : 51.50 Hz -- 60 ms
Trip Value : 49.95 Hz -- 60 ms
Step Result : PASS

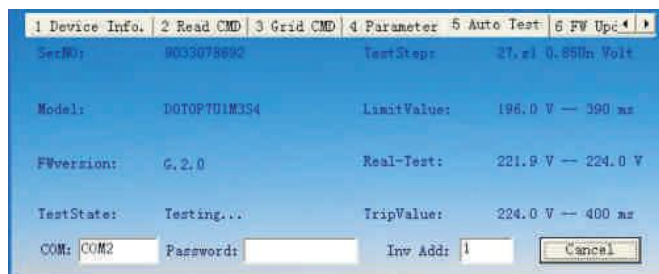
81<S2 Frequency
Limit Value : 47.53 Hz -- 60 ms
Trip Value : 50.03 Hz -- 60 ms
Step Result : PASS

59.S1 1.100n Volt
Limit Value : 252.0 V -- 2000 ms
Trip Value : 232.0 V -- 2005 ms
Step Result : PASS

27.s2 0.400n Volt
  
```

6.2.2.1. Autotest

- Podłącz inwerter do komputera przez złącze RS232;
- Włącz inwerter, sprawdź jego adres com, poczekaj aż inwerter podłączy się do sieci elektrycznej;
- Otwórz w komputerze program ShineBus i włącz opcję Autotest na stronie 5; wprowadź ustawienia portu com komputera (COM) oraz adres com inwertera (InyAdd);
- Wciśnij przycisk „Test” by sprawdzić funkcję SPI



40

- Poczekaj aż program sprawdzi wszystkie 8 poziomów testu

41

- Przyczyny niepowodzenia testu

Stan	Powód	Powód
Test Stop	Utracono połączenie lub inwerter wyświetlił błąd w trakcie testu	Sprawdź połączenie oraz stan inwertera
Test fail	Wartość trip wyniku testu jest poza ramami specyfikacji	Sprawdź stan sieci elektrycznej, upewnij się, że jest stabilna, przeprowadź test ponownie

6.2.3. Funkcja GFCI (wyłącznik różnicowo-prądowy)

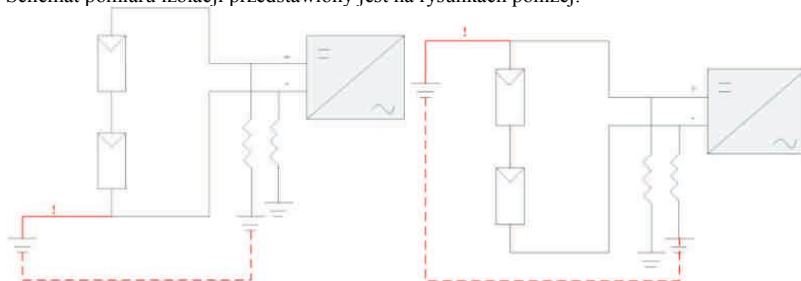
GFCI to skrót od Ground-Fault Circuit Interrupter (wyłącznika różnicowo-prądowego), który zabezpiecza przed porażeniami prądem elektrycznym. Inwerter zaopatrzony jest w zintegrowane RCD (zabezpieczenie prądu resztkowego) oraz RCM (monitor zasilany prądem resztkowym). Czujnik prądu elektrycznego odczyta wartość wycieku prądu i porówna ją z wprowadzoną wcześniej normą. Jeżeli wyciek prądu jest większy niż dozwolony zakres, RCD automatycznie odłączy inwerter od sieci elektrycznej.

6.2.4. Wykrywanie izolacji panelu słonecznego

Funkcja ISO jest środkiem bezpieczeństwa. Inwerter mierzy opór pomiędzy biegunem pozytywnym i negatywnym Panelu słonecznego i uziemienia. Jeżeli którakolwiek z tych wartości spadnie poniżej ustalonego ograniczenia, inwerter nie podłączy się do sieci elektrycznej, matryca wyjściowa pozostanie otwarta i wyświetli się komunikat 'PV isolation low'. Wartość ograniczenia określana jest przez ustawy.

Firmowe ustawienie ograniczenia to $5 \text{ M } \Omega$

Schemat pomiaru izolacji przedstawiony jest na rysunkach poniżej:

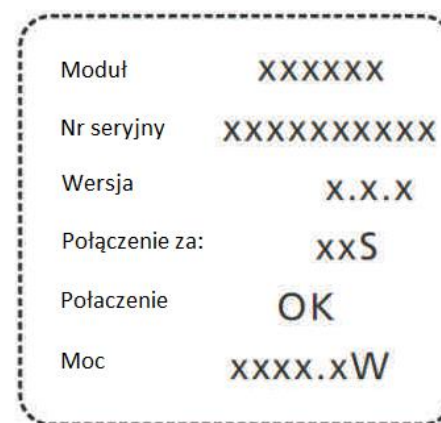


6.3. Wyświetlacz LCD

Po środku inwertera znajduje się wyświetlacz LCD. Możemy sprawdzić na nim stan inwertera podczas pracy itp. Możemy zmieniać wyświetlane parametry poprzez dotknięcie, możemy w ten sam sposób również zmienić niektóre z parametrów inwertera.

6.3.1. Ogólny opis wyświetlacza LCD

Ekran sekwencji uruchamiania, jeżeli moc paneli słonecznych jest wystarczająca, inwerter pokazuje dane pokazane na obrazku poniżej:



Ekran wyświetlacza LCD przy

włączeniu inwertera

6.3.1.1. Pierwsza linijka tekstu na wyświetlaczu LCD

Stan	Wyświetlany komunikat	Objaśnienie
Waiting	Waiting	Jeżeli napięcie przy starcie systemu wynosi 100V do 150V wyświetlacz pokazuje "Czekaj"
	Stand by	Jeżeli napięcie spadnie do 100V inwerter wyświetli "Stan czuwania" (Jeżeli napięcie spadnie poniżej 70V inwerter wyłączy się automatycznie).
Normal	Connect in: xxS	Sprawdzanie systemu
	Reconnect in: xxS	Sprawdzanie systemu
	Connect OK	Trwa podłączanie do sieci elektrycznej
Fault	Power: xxxx.xW	Moc wyjściowa inwertera w normie.
	Error: xxx	Błąd systemu
Auto Test	Auto Testing	Funkcja zabezpieczenia
Programming	Programming	Firmowa aktualizacja

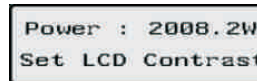


Przy błędzie systemu, może być wiele przyczyn wyświetlanego komunikatu. Prosimy odnieść się do rozdziału 10. Pierwsza linijka wyświetlacza LCD może być zmieniona za pomocą dotyku. Druga linijka wyświetlacza zmieni się po okresie od 2 do 4 sekund.

6.3.1.2. Druga linijka wyświetlacza LCD

Wyświetlane dane	Czas wyświetlenia (s)	Objaśnienie
Power : 2013.4W model: P1U1M3S3	2	Numer modelu inwertera
Power : 2016.8W FW Version: H.1.0	2	Wersja firmowa inwertera
Power : 2012.8W SerNO: DK00000000	2	Numer seryjny, również wyświetlany
Power : 2009.6W Etoday: 7.1kWh	4	Energia, którą pobrane tego dnia. Dokładny odczyt potrzebny przy odbieraniu dotacji FIT dostępny jest na liczniku.
Power : 2017.0W Ea11 : 90KWH	4	Całkowita pobrana energia od czasu instalacji. Dokładny odczyt potrzebny przy odbieraniu dotacji FIT dostępny jest na liczniku.
Power : 2123.4W Ppv: 786 1488W	4	Moc wejściowa paneli słonecznych
Power : 2103.4W PV: 310/313 B: 370V	4	Napięcie paneli słonecznych (PV) i napięcie Bus (B)
Power : 2016.2W AC: 230V F: 50.0Hz	4	Napięcie sieci elektrycznej (AC) i częstotliwość (F)
Włącz Autotest		
Power : 2021.8W Enale Auto Test	4	Włącz funkcję auto testu

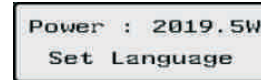
Ustaw kontrast



4

Ustaw język wyświetlacza

Wybierz język



4

Ustaw kontrast wyświetlacza LCD

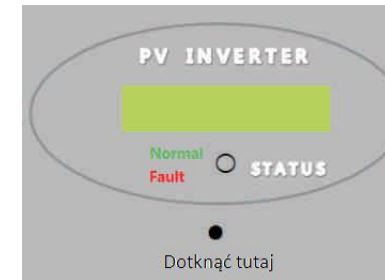
Ustaw Adres COM



Ustaw adres COM inwertera

6.3.2. Sterowanie ekranu LCD

Dla oszczędności energii podświetlenie wyświetlacza przyciemni się automatycznie po 10 sekundach. Pojedyncze dotknięcie spowoduje powtórne włączenie podświetlenia wyświetlacza. Sterować wyświetlaczem można poprzez dotyk panelu kontrolnego znajdującego się z przodu.



6.4. Łączność

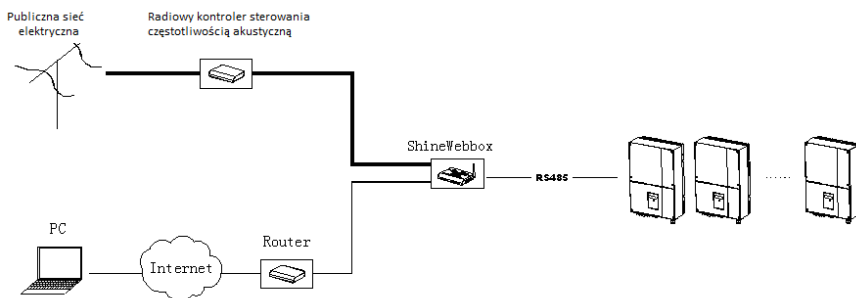
Inwerter może być wyposażony w moduł łączności RS485 w celu podłączenia do niego urządzeń pobierania danych za pomocą kabla (np ShineWebBox lub ShinePano) lub też komputera z odpowiednim oprogramowaniem (np. ShineNet) za pomocą przewodu. Szczegółowy schemat podłączenia przewodów i opis instalacji dostępny jest w instrukcji obsługi modułu łączności.

6.4.1. RS485 (standard)

RS485 jest używany w łączności pomiędzy kilkoma urządzeniami naraz. Maksymalna długość przewodu nie powinna wynosić więcej niż 1000m. Schemat podłączenia systemu monitoringu danych przedstawiony jest na poniższym rysunku:



Polecamy jednak ustawienie system monitoring danych zgodnie z poniższym rysunkiem:



Program “Shine Server” może dostarczać dane inwerterów w czasie rzeczywistym poprzez ShineWebBox.

6.4.2. RS232 (standard)

RS 232 używany jest do pojedynczego połączenia. Użyj przewodu RS 232 do połączenia między gniazdem RS 232 inwertera a gniazdem RS 232 komputera, lub użyj przelotki RS 232- USB. By podłączyć inwerter do komputera poprzez gniazdo USB. Po podłączeniu uruchom program ShineNet by sprawdzać stan inwertera na komputerze.

6.4.3. Bluetooth / Zigbee / WiFi (Opcjonalne)

Technologia bezprzewodowa Bluetooth może być używana, jako alternatywne narzędzie monitoringu. Należy podłączyć urządzenie Bluetooth (dostępne w firmie Growatt) do gniazda RS232 i uruchom ShineNet na komputerze (wyposażonym w adapter Bluetooth). Urządzenie do bezprzewodowego monitoringu Zigbee musi być używane z urządzeniami ShinePano lub ShineWebBox.

6.5. Rozruch inwertera

1. Jeżeli inwerter jest podłączony do matryc paneli słonecznych a wejściowe napięcie prądu stałego jest wyższe niż 70V, podczas gdy nie została podłączona sieć elektryczna prądu zmiennego pojawiają się następujące komunikaty:

'Ser NO: xxx'->'xxxx'->'FW version'->'Waiting'->'No AC connection', na wyświetlaczu pojawi się komunikat

'NO Utility' a dioda LED świecić się będzie na czerwono.

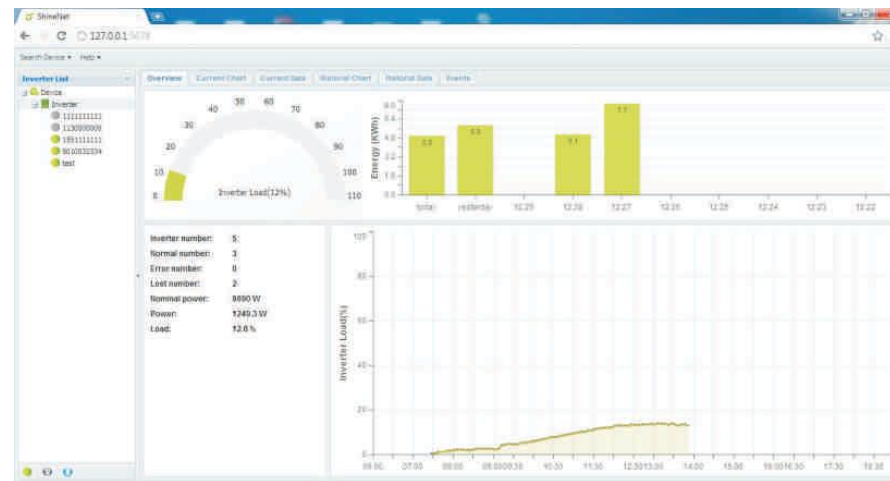
2. Włącz wyłącznik prądu stałego lub popraw połączenie bezpiecznika a system powinien działać normalnie.

3. W normalnych warunkach pracy wyświetla się komunikat 'Power: xxx.x W' a dioda LED świeci się na zielono.

4. Zakończ rozruch

6.6. Wskazówki korzystania z narzędzia monitorującego

ShineNet jest programem do monitoringu używanym do sprawdzania stanu inwerterów Growatt poprzez połączenie RS232 lub technologią Bluetooth. Posiada specjalnie zaprojektowane funkcje i przyjazny dla użytkownika interfejs, co pozwala większości użytkowników na bezproblemowe korzystanie z niego i minimalizuje ryzyko negatywnych odczuć użytkownika.



Właściwości:

- Monitorowanie i zapisywanie aktualnych danych inwerterów.
- Zapisywanie wcześniejszych danych.

- Monitorowanie i zapisywanie zdarzeń inwerterów.
- Połączenie komputera i inwertera przez porty RS232 i RS 458(przewód) lub Bluetooth (połączenie bezprzewodowe)
- Zdalny dostęp do sieci lokalnych.



Użytkownicy mogą monitorować pracę inwertera po ustawieniu oprogramowania. Szczegółowe informacje na temat ustawień i funkcji programu dostępne są w instrukcji obsługi ShineNET. ShineNet YN2.0 dostępne jest do ściągnięcia ze strony internetowej: <ftp://113.106.58.169>, Nazwa użytkownika: ftpguest i hasło: ftpguest. ShineNET może być aktualizowane dla lepszego funkcjonowania i poprawy odczuć użytkownika, prosimy o korzystanie z najnowszej wersji oprogramowania

6.6.2. ShineVision

ShineVision jest bezprzewodowym urządzeniem służącym do monitoring u, wyposażonym w potencjometr i kilka nadajników. Jedno urządzenie ShineVision może być używane do monitorowania pracy 6 inwerterów.

Nadajniki przekazują dane zgromadzone z inwerterów fotowoltaicznych, włączając w to dane o generowanej energii elektrycznej, wygenerowanej energii elektrycznej brutto, zysku z generowanej energii elektrycznej wyliczonej na podstawie zebranych danych, temperatury powietrza, daty i godziny a nawet emisji CO₂, do potencjometru i wyświetlane są na ekranie.



48

Właściwości:

Monitorowanie and transmisja danych przy użyciu technologii bezprzewodowej. Transmitter zewnętrzny z oznaczeniem bezpieczeństwa IP65 wodoodporny i odporny na kurz. Urządzenie może łączyć się jednocześnie z 6 inwerterami. Zasięg działania: 30 metrów. Zasilanie: wbudowana bateria lub zewnętrzne zasilanie prądem stałym. Łatwa instalacja oraz w obsłudze.



Urządzenie powinno być montowane wewnątrz budynków. Szczegółowe informacje dostępne w instrukcji obsługi ShineVision.

6.6.3. ShinePano

Najnowsze osiągnięcie w dziedzinie inteligentnego monitoringu, zaprojektowane specjalnie do współdziałania z elektrowniami solarnymi. Korzysta z łatwego w obsłudze systemu Linux wraz z komputerem o dużej prędkości, potrafi bezproblemowo monitorować stan elektrowni solarnej, wyświetlając dane na 8 calowym, kolorowym ekranie dotykowym



49

Właściwości:

- Wielofunkcyjne urządzenie o wysokiej wydajności, wyposażone w rejestrator danych. Dostarcza informacji o stanie systemu w każdej chwili.
- Duża pojemność dysku, elastyczne ustawienia, zarządzanie informacjami na temat system, podpowiedzi przy wystąpieniu błędów, możliwość zapisu danych.
- Zbiera dane i wysyła je w czasie rzeczywistym przez Internet na platform Growatt Shine Server.
- Połączenie z inwerterem: RS485 oraz Zigbee (beprzewodowo).
- 8 calowy ekran dotykowy (*dodatkowo): korzysta z pisma ręcznego i komputerowej myszy na port USB.

6.6.4. ShineWebBox

Oszczędne i kompaktowe urządzenie do monitoringu zaprojektowane specjalnie do współdziałania z elektrowniami solarnymi It Korzysta z łatwego w obsłudze systemu Linux wraz z komputerem o dużej prędkości, potrafi bezproblemowo monitorować stan elektrowni solarnej. ShineWebBox umożliwia przechowywanie danych, łatwy w konfiguracji dostęp do sieci bezprzewodowych oraz TCP/IP, przekazuje dane za pomocą Internetu.



Właściwości:

- Wielofunkcyjne urządzenie o wysokiej wydajności, wyposażone w rejestrator danych. Dostarcza informacji o stanie systemu w każdej chwili.
- Duża pojemność dysku, elastyczne ustawienia, zarządzanie informacjami na temat system, podpowiedzi przy wystąpieniu błędów, możliwość zapisu danych.
- Zbiera dane i wysyła je w czasie rzeczywistym przez Internet na platformę Growatt Shine Server

7.1. Uruchamianie inwertera

1. Połącz liniowo wyłącznik prądu do fazy.
2. Po przekręceniu przełącznika prądu stałego inwerter uruchomi się automatycznie w momencie, gdy napięcie prądu zmiennego sięgnie poziomu 100V.

7.2. Wyłączanie inwertera

1. Odłącz wyłącznik prądu od fazy i upewnij się, że nie uruchomi się samoczynnie.
2. Wyłącz przełącznik prądu stałego.
3. Sprawdź stan pracy inwertera.
4. Po zgaśnięciu diody LED oraz wyświetlacza inwerter jest wyłączony

8.1. Tryb czekania

Jeżeli napięcie paneli słonecznych przekroczy wartość 100V inwerter wejdzie w tryb czekania. W tym trybie inwerter sprawdzi parametry systemu. Jeżeli wszystkie parametry będą w normie a napięcie przekroczy wartość 150 V inwerter podejmie próbę połączenia z siecią elektryczną.

8.2. Tryb zwykły

W tym trybie inwerter pracuje normalnie a dioda LED świeci się na zielono

W momencie, gdy napięcie prądu stałego przekroczy 150V inwerter przesyła energię generowaną przez panele solarne do sieci elektrycznej. Jeżeli napięcie prądu stałego spadnie poniżej 100V inwerter wchodzi w tryb czuwania i będzie próbował ponownie podłączyć się do sieci elektrycznej. W trybie czuwania inwerter pobiera tylko tyle prądu z paneli słonecznych ile potrzebne mu jest na monitorowanie stanu wewnętrznego systemu.



Inwerter również włączy się automatycznie w momencie, gdy napięcie pochodzące z paneli solarnych jest wystarczające.

8.3. Tryb awarii

Wewnętrzny inteligentny kontroler ciągle monitoruje i dostraja status systemu. Jeżeli inwerter napotka jakiś niepożądany błąd systemu bądź samego inwertera wejdzie w tryb awarii. Informacja o awarii zostanie wyświetlona ekranie LCD. W trybie awarii dioda LED świeci się na czerwono.



Szczegóły dotyczące rodzajów awarii dostępne są w rozdziale 10 instrukcji obsługi

8.4. Tryb zatrzymania

Inwertery automatycznie się wyłączą na okresy, gdy światło słoneczne jest niewystarczające. W Trybie zatrzymania inwerter nie pobiera żadnej energii a wyświetlacz i dioda LED są wyłączone.

52



Jeżeli napięcie strumienia prądu stałego jest za niskie (≤ 70 Vdc) a włącznik prądu stałego znajduje się w pozycji „OPEN” inwerter automatycznie wejdzie w tryb zatrzymania.

53

9 Konserwacja i czyszczenie

9.1. Sprawdzenie rozproszenia ciepła

Jeżeli Moc wyjściowa stale spada z powodu przegrzania zaleca się poprawę stanu rozproszenia ciepła. Prawdopodobnie potrzebne jest wyczyszczenie radiatora.

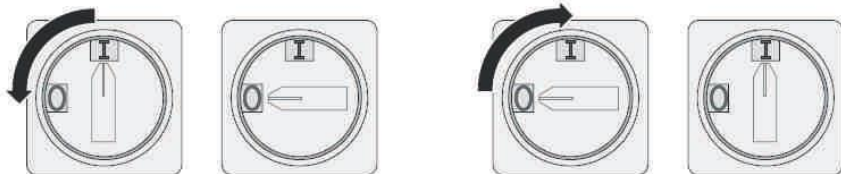
9.2. Sprawdzanie przełącznika prądu stałego

Należy regularnie sprawdzać, czy nie pojawiły się widoczne uszkodzenia lub przebarwienia przełącznika prądu stałego.

Jeżeli pojawi się widoczne uszkodzenie przełącznika prądu stałego lub widoczne przebarwienie, należy skontaktować się z firmą montażową.

Raz w roku należy pięciokrotnie zmienić pozycję przełącznika prądu stałego z pozycji ON na OFF.

Czyści to łącza przełącznika i zapewnia dłuższe funkcjonowanie.



9.3. Czyszczenie inwertera

Jeżeli inwerter jest brudny należy wyczyścić pokrywę, wyświetlacz i diodę LED używając do tego jedynie czystej wody oraz szmatki. Zabrania się używania środków czyszczących (np. rozpuszczalników lub środków ściernych).

10.1 Ostrzeżenia (W)

Ostrzeżenia(W) pozwalają rozpoznać aktualny stan inwertera Growatt MTL. Ostrzeżenia nie są związane z awarią.

Jeżeli na wyświetlaczu pojawi się ostrzeżenie (W) z numerem wskazuje ono Kod Ostrzegawczy, który zazwyczaj znika po ponownym uruchomieniu inwertera bądź po samoczynnej czynności naprawczej inwertera. Objaśnienia kodów ostrzegawczych (W) podane są w poniższej tabeli.

Informacja o błędzie	Opis	Sugerowane rozwiązanie
No AC Connection	Brak połączenia z siecią elektryczną bądź awaria sieci elektrycznej	1. Sprawdź przewody prądu zmiennego, w szczególności uziemienie 2. Skontaktuj się z Growatt
AC V Outrange	Napięcie sieci elektrycznej przekroczyło dozwoloną wartość	1. Sprawdź napięcie sieci elektrycznej 2. Jeżeli komunikat nadal się wyświetla, pomimo prawidłowego odczytu napięcia sieci należy skontaktować się z Growatt.
AC f outrange	Częstotliwość sieci elektrycznej przekroczyło dozwoloną wartość	1. Sprawdź częstotliwość sieci elektrycznej 2. Jeżeli komunikat nadal się wyświetla, pomimo prawidłowego odczytu częstotliwości sieci należy skontaktować się z Growatt.
OVER Temperature	Temperatura urządzenia przekroczyła dozwoloną wartość	1. Sprawdź stan inwertera 2. Jeżeli komunikat nadal się wyświetla należy skontaktować się z Growatt.
PV Isolation Low	Problem z izolacją	1. Sprawdź podłączenie przewodów, w szczególności uziemienia 2. Sprawdź czy inwerter jest prawidłowo uziemiony 3. Sprawdź czy wyłącznik prądu stałego jest wilgotny 4. Jeżeli komunikat nadal się wyświetla, pomimo sprawdzenia wszystkich powyższych należy skontaktować się z Growatt.
Output High DCI	Wartość wyjściowego prądu stałego jest za wysoka	1. Uruchom ponownie inwerter 2. Jeżeli komunikat nadal się wyświetla należy skontaktować się z Growatt.
Residual High	Za duży wyciek prądu	1. Uruchom ponownie inwerter 2. Jeżeli komunikat nadal się wyświetla należy skontaktować się z Growatt
PV Voltage High	Napięcie prądu stałego przekroczyło dopuszczalną wartość	Natychmiast odłącz źródło prądu stałego od inwertera
Auto Test Failed	Urządzenie nie przeszło Auto Testu	Uruchom ponownie inwerter

10 Rozwiązywanie problemów

Jeżeli inwerter nie pracuje normalnie zalecamy stosowanie się do poniższych instrukcji w najczęstszych przypadkach.

Poniższa tabela może pomóc serwisantowi na lepsze zrozumienie problemu i skuteczniejsze przeciwdziałanie im.



Jeżeli sugerowane rozwiązania nie przeciwdziałały ostrzeżeniom, należy skontaktować się z Growatt.

10.2 Błędy (E)

Kody błędów(E) pozwalają na rozpoznanie prawdopodobnej przyczyny błędu urządzenia bądź nieprawidłowej konfiguracji inwertera. Każda próba poradzenia sobie z błędem musi być przeprowadzona przez wykwalifikowany personel.

Zazwyczaj komunikat błędu (E) znika po usunięciu jego przyczyny. Niektóre z błędów, które zostały wymienione w poniższej tabeli wymagają kontaktu z dostawcą bądź firmą Growatt w celu wymiany inwertera na nowy.

Informacja o błędzie	Opis	Sugerowane rozwiązanie
Error: 101	Błąd łączności, procesor podrzędny nie otrzymuje danych od procesora nadrzędnego	1. Uruchom ponownie inwerter 2. Jeżeli komunikat nadal się wyświetla należy skontaktować się z Growatt
Error: 102	Błąd konsekwencji. Dane wysyłane przez procesor nadrzędny I otrzymywane przez procesor podrzędny różnią się od siebie. Powodem może być sieć elektryczna bądź częste zmiany częstotliwości	1. Uruchom ponownie inwerter 2. Jeżeli komunikat się często wyświetla lub po ponownym włączeniu komunikat dalej się wyświetla należy sprawdzić sieć elektryczną, jeżeli potrzebna jest pomoc skontaktuj się z Growatt 3. Jeżeli komunikat nadal się wyświetla należy skontaktować się z Growatt
Error: 116	Błąd EEPROM	Skontaktuj się z Growatt
Error: 117	Błąd przekaźnika	Skontaktuj się z Growatt
Error: 118	Błąd modelu startowego	Skontaktuj się z Growatt

56

Error: 119	Uszkodzenie urządzenia GFCI	Skontaktuj się z Growatt
Error: 120	Błąd HCT	Skontaktuj się z Growatt
Error: 121	Błąd połączenia, procesor nadrzędny nie dostaje danych od procesora podrzędnego	1. Uruchom ponownie inwerter 2. Jeżeli komunikat nadal się wyświetla należy skontaktować się z Growatt
Error: 122	Błąd napięcia obwodu podrzędnego	Skontaktuj się z Growatt

57

11 Demontaż

11.1. Rozkręcenie inwertera

1. Odłącz inwerter zgodnie z opisem w rozdziale 7.
2. Odłącz wszystkie przewody od inwertera.



Zagrożenie poparzeniem z uwagi na gorące części!
Należy odczekać 20 minut przed rozkręceniem urządzenia zanim wszystkie części ostygną.



3. Odkręcić wszystkie dławice kablowe.
4. Unieść inwerter z ramy montażowej, odkręcić śruby montażowe.

11.2. Pakowanie inwertera

Jeżeli to możliwe należy zawsze pakować inwerter w oryginalne pudełko i zabezpieczyć go za pomocą pasów.

Jeżeli niemożliwym jest skorzystanie z oryginalnego pudełka należy użyć zamiennika. Pudełko musi się domknąć i być w stanie unieść rozmiar i wagę urządzenia.

11.3. Przechowywanie inwertera

Urządzenie należy przechowywać w miejscu, w którym temperatura zawsze mieści się w przedziale +25°C a +60°C.

11.4. Utylizacja inwertera



Nie pozbywaj się uszkodzonego inwertera wraz z innymi domowymi odpadami. Proszę przestrzegać wszelkich ustaw dotyczących utylizacji sprzętu elektronicznego w Państwie kraju.

Prosimy o dopilnowanie, by urządzenie wraz ze wszystkimi akcesoriami zostały poprawnie zutylizowane.

Zakres napięcia paneli słonecznych	70V – 450 V	100V – 450 V	100V – 500 V	100V – 500 V
Napięcie pracy urządzenia śledzącego punkty mocy maksymalnej/normalne napięcie	70V – 450 V/360V	120V – 450 V/360V	120V – 500 V/360V	120V – 500 V/360V
Wartość napięcia po pełnym naładowaniu	110V – 400 V	175V – 450V	195V – 450V	250V – 450V
Maksymalne natężenie wejściowe	10A	10A	12A	15A
Maksymalny prąd wejściowy na jeden strumień	10A	10A	12A	15A
Liczba niezależnych urządzeń śledzących punkty mocy maksymalnej/strumień na urządzenie śledzące punkty mocy maksymalnej	1/1	1/1	1/2	1/2
Dane wyjściowe (prąd zmienny)				
Dozwolona moc	1000W	1600W	2000W	2850W
Maksymalna moc	1100 W	1650 W	2200 W	2850W
Maksymalne natężenie wyjściowe	5,5 A	8 A	11 A	15 A
Nominalne napięcie prądu zmiennego, zakres	220V/230V/240V 180Vac- 280Vac	220V/230V/240V 180Vac- 280Vac	220V/230V/240V 180Vac- 280Vac	220V/230V/240V 180Vac- 280Vac
Nominalna częstotliwość sieci elektrycznej, zakres	50-60 Hz; ± 5Hz	50-60 Hz; ± 5Hz	50-60 Hz; ± 5Hz	50-60 Hz; ± 5Hz
Współczynnik mocy	1	1	1	1
Współczynnik wartości harmonicznych	<3%	<3%	<3%	<3%
Połączenie z siecią elektryczną	Jednofazowe	Jednofazowe	Jednofazowe	Jednofazowe

12 Dane techniczne

12.1. Specyfikacja

Tabela 1. Growatt 1000-3000

Model	Growatt 1000	Growatt 1500	Growatt 2000	Growatt 3000
Dane wejściowe (prąd stały)				
Maksymalna moc	1300W	1800W	2300W	3200W
Maksymalne napięcie	450V	450V	500V	500V
Napięcie startowe	90V	150V	150V	150V

Wydajność

Maksymalna wydajność	97 %	97 %	97,3 %	97,3 %
Wydajność mierzona w Europie	95,5 %	96,5 %	96,5 %	96,5 %
Wydajność urządzeń śledzących punkty mocy maksymalnej	99,5 %	99,5 %	99,5 %	99,5 %

Zabezpieczenia

Ochrona w przypadku odwrócenia biegunowości	tak	tak	tak	tak
Dozwolony wyłącznik prądu stałego dla każdego urządzenia	tak	tak	tak	tak

Śledzącego punkty mocy maksymalnej				
Ochrona przed zbyt wysokim natężeniem prądu wyjściowego	tak	tak	tak	tak
Waryzator chroniący przed nadmiernym napięciem prądu wyjściowego	tak	tak	tak	tak
Monitoring awarii uziemienia	tak	tak	tak	tak
Monitoring sieci elektrycznej	tak	tak	tak	tak
Zintegrowane urządzenie do monitoringu wycieku natężenia na wszystkich biegunach	tak	tak	tak	tak
Informacje ogólne				
Wymiary (W/H/D) w mm	360/329/312	360/329/312	360/329/312	360/329/312
Ciężar	11,5 kg	11,5kg	11,7 kg	12,2 kg
Zakres temperatury podczas pracy		Pomiędzy +25°C a +60°C. (13°F a 140°F) +50°C/120°F bez redukcji wartości znamionowych		
Emisja dźwięku (standardowo)	≤ 25 dB(A)	≤ 25 dB(A)	≤ 25 dB(A)	≤ 25 dB(A)
Wysokość n.p.m		2000m (6560 stóp) bez redukcji wartości znamionowych		
Oszczędność prądu w nocy	<0,5 W	<0,5 W	<0,5 W	<0,5 W
Budowa	Bez transformatorów	Bez transformatorów	Bez transformatorów	Bez transformatorów
Rodzaj chłodzenia	Naturalne	Naturalne	Naturalne	Naturalne
Oznaczenie Ochrony Środowiska (IP)	Ip65	Ip65	Ip65	Ip65
Względna wilgotność powietrza	95%	95%	95%	95%

60

Właściwości				
Podłączenie prądu stałego	H4/MC4 (opcjonalne)	H4/MC4 (opcjonalne)	H4/MC4 (opcjonalne)	H4/MC4 (opcjonalne)
Podłączenie prądu zmiennego	Zacisk główkowy	Zacisk główkowy	Zacisk główkowy	Zacisk główkowy
Wyświetlacz	LCD	LCD	LCD	LCD
Łącza: RS232; RS485; Bluetooth/ Złącze N/Zigbee/WiFi	Tak/tak/opcjonalne/ opcjonalne/ opcjonalne/ opcjonalne			
Gwarancja: 5 lat/10 lat	Tak/opcjonalna	Tak/opcjonalna	Tak/opcjonalna	Tak/opcjonalna

Tabela 2. Growatt 3600 – 5000 MTL

Model Growatt 4000 Growatt 4400 Growatt 5000

Dane wejściowe (prąd stały)			
Maksymalna moc	4200W	4600W	5000W/5200W*
Maksymalne napięcie	580V	580V	580V
Napięcie startowe	150V	150V	150V
Zakres napięcia paneli słonecznych	100V – 580 V	100V – 580 V	100V – 580 V
Napięcie pracy urządzenia śledzącego punkty mocy maksymalnej/ normalne napięcie	120V –580 V/360V	120V –580 V/360V	120V –580 V/360V
Wartość napięcia po pełnym naładowaniu	250V – 500V	250V – 500V	250V – 500V
Maksymalne natężenie wejściowe	20A	20A	20A
Maksymalny prąd wejściowy na jeden strumień	20A	20A	20A
Liczba niezależnych urządzeń śledzących punkty mocy maksymalnej/ strumień na urządzenie śledzące punkty mocy maksymalnej	1/3	1/3	1/3
Dane wyjściowe (prąd zmienny)			
Dozwolona moc	3680W	4200W	4600W
Maksymalna moc	4400 W	4400 W	4600 W/5000W
Maksymalne natężenie wyjściowe	16 A	21 A	23 A

Nominalne napięcie prądu zmiennego, zakres	220V/230V/240V 180Vac- 280Vac	220V/230V/240V 180Vac- 280Vac	220V/230V/240V 180Vac- 280Vac
Nominalna częstotliwość sieci elektrycznej, zakres	50-60 Hz; ± 5Hz	50-60 Hz; ± 5Hz	50-60 Hz; ± 5Hz
Współczynnik mocy	1	1	1
Współczynnik wartości harmonicznych	<3%	<3%	<3%
Połączenie z siecią elektryczną	Jednofazowe	Jednofazowe	Jednofazowe
Wydajność			
Maksymalna wydajność	97,8 %	97,8 %	97,8 %
Wydajność mierzona w Europie	97,4 %	97,4 %	97,4 %
Wydajność urządzeń śledzących punkty mocy maksymalnej	99,5 %	99,5 %	99,5 %

Zabezpieczenia

61

Ochrona w przypadku odwrócenia biegunowości	tak	tak	tak
Dozwolony wyłącznik prądu stałego dla każdego urządzenia śledzącego punkty mocy maksymalnej	tak	tak	tak
Ochrona przed zbyt wysokim natężeniem prądu wyjściowego	tak	tak	tak
Waryzator chroniący przed nadmiernym napięciem prądu wyjściowego	tak	tak	tak
Monitoring awarii uzziemienia	tak	tak	tak
Monitoring sieci elektrycznej	tak	tak	tak
Zintegrowane urządzenie do monitoringu wycieku natężenia na wszystkich biegunach	tak	tak	tak

Podłączenie prądu zmiennego	Zacisk główkowy	Zacisk główkowy	Zacisk główkowy
Wyświetlacz	LCD	LCD	LCD
Łączą: RS232; RS485; Bluetooth/ Złącze N/Zigbee/WiFi	Tak/tak/opcjonalne/ opcjonalne/ opcjonalne/ opcjonalne		
Gwarancja: 5 lat/10 lat	Tak/opcjonalna	Tak/opcjonalna	Tak/opcjonalna

62

Informacje ogólne

Wymiary (W/H/D) w mm	406/406/192	406/406/192	406/406/192
Ciężar	21 kg	21 kg	21 kg
Zakres temperatury podczas pracy	Pomiędzy +25°C a +60°C. (13°F a 140°F) +50°C/120°F bez redukcji wartości znamionowych		
Emisja dźwięku (standardowo)	≤ 25 dB(A)	≤ 25 dB(A)	≤ 25 dB(A)
Wysokość n.p.m	2000m (6560 stóp) bez redukcji wartości znamionowych		
Oszczędność prądu w nocy	<0,5 W	<0,5 W	<0,5 W
Budowa	Bez transformatorów	Bez transformatorów	Bez transformatorów
Rodzaj chłodzenia	Naturalne	Naturalne	Naturalne
Oznaczenie Ochrony Środowiska (IP)	Ip65	Ip65	Ip65
Względna wilgotność powietrza	95%	95%	95%
Właściwości			
Podłączenie prądu stałego	H4/MC4 (opcjonalne)	H4/MC4 (opcjonalne)	H4/MC4 (opcjonalne)

63

Tabela 1. Sungold 1000 - 5000

Model	Sungold 1000	Sungold 1500	Sungold 2000	Sungold 3000	Sungold 4600	Sungold 5000
Dane wejściowe (prąd stały)						
Maksymalna moc	1300W	1800W	2300W	3200W	4800W	5200W
Maksymalne napięcie	450V	450V	500V	500V	580W	580W
Napięcie startowe	90V	150V	150V	150V	150V	150V
Zakres napięcia paneli słonecznych	70V – 450 V	100V – 450 V	100V – 500 V	100V – 500 V	100V – 580 V	100V – 580 V
Napięcie pracy urządzenia śledzącego punkty mocy maksymalnej/normalne napięcie	70V – 450 V/360V	120V – 450 V/360V	120V – 500 V/360V	120V – 500 V/360V	120V-500V/360V	120V-500V/360V
Wartość napięcia po pełnym naładowaniu	110V – 400 V	175V – 450V	195V – 450V	250V – 450V	250V-500V	250V-500V
Maksymalne natężenie wejściowe	10A	10A	12A	15A	20A	21A
Maksymalny prąd wejściowy na jeden strumień	10A	10A	12A	15A	20A	21A
Liczba niezależnych urządzeń	1/1	1/1	1/2	1/2	1/3	1/3

śledzących punkty mocy maksymalnej/strumień na urządzenie śledzące punkty mocy maksymalnej							
Dane wyjściowe (prąd zmienny)							
Dozwolona moc	1000W	1600W	2000W	2850W	4600W	5000W	
Maksymalna moc	1100 W	1650 W	2200 W	2850W	4600W	5000W	
Maksymalne natężenie wyjściowe	5,5 A	8 A	11 A	15 A	23A	25A	
Nominalne napięcie prądu zmiennego, zakres	230V 207Vac- 263Vac	230V 207Vac- 263Vac	230V 207Vac- 263Vac	230V 207Vac- 263Vac	230V 207Vac- 263Vac	230V 207Vac- 263Vac	
Nominalna częstotliwość sieci elektrycznej, zakres	50-60 Hz; ± 5Hz	50-60 Hz; ± 5Hz	50-60 Hz; ± 5Hz	50-60 Hz; ± 5Hz	50-60 Hz; ± 5Hz	50-60 Hz; ± 5Hz	
Współczynnik mocy	1	1	1	1	1	1	
Współczynnik wartości harmonicznych	<3%	<3%	<3%	<3%	<3%	<3%	
Połączenie z siecią elektryczną	Jednofazowe	Jednofazowe	Jednofazowe	Jednofazowe	Jednofazowe	Jednofazowe	
Wydajność							
Maksymalna wydajność	97 %	97 %	97,3 %	97,3 %	97,8%	97,8%	
Wydajność mierzona w Europie	95,5 %	96,5 %	96,5 %	96,5 %	97,4 %	97,4 %	
Wydajność urządzeń śledzących punkty mocy maksymalnej	99,5 %	99,5 %	99,5 %	99,5 %	99,5 %	99,5 %	

64

Zabezpieczenia							
Ochrona w przypadku odwrócenia biegunowości	tak	tak	tak	tak	tak	tak	
Dozwolony wyłącznik prądu stałego dla każdego urządzenia śledzącego punkty mocy maksymalnej	tak	tak	tak	tak		tak	
Ochrona przed zbyt wysokim napięciem prądu wyjściowego	tak	tak	tak	tak		tak	
Waryzor chroniący przed nadmiernym napięciem prądu wyjściowego	tak	tak	tak	tak		tak	
Monitoring awarii uzziemienia	tak	tak	tak	tak		tak	
Monitoring sieci elektrycznej	tak	tak	tak	tak		tak	
Zintegrowane urządzenie do monitoringu wycieku natężenia na wszystkich biegunach	tak	tak	tak	tak		tak	
Informacje ogólne							
Wymiary (W/H/D) w mm	360/329/312	360/329/312	360/329/312	360/329/312	406/406/192	406/406/192	
Ciężar	11,5 kg	11,5kg	11,7 kg	12,2 kg	21 kg	21 kg	
Zakres temperatury podczas pracy							
Emisja dźwięku (standardowo)	≤ 25 dB(A)	≤ 25 dB(A)	≤ 25 dB(A)	≤ 25 dB(A)	≤ 25 dB(A)	≤ 25 dB(A)	
Wysokość n.p.m							
Oszczędność prądu w nocy	<0,5 W	<0,5 W	<0,5 W	<0,5 W	<0,5 W	<0,5 W	
Budowa	Bez transformator	Bez transformator	Bez transformator	Bez transformator	Bez transformator	Bez transformator	

Rodzaj chłodzenia	ów Naturalne	orów Naturalne	orów Naturalne	w Naturalne	orów Naturalne	w Naturalne
Oznaczenie Ochrony Środowiska (IP)	Ip65	Ip65	Ip65	Ip65	Ip65	Ip65
Względna wilgotność powietrza	95%	95%	95%	95%	95%	95%
Właściwości						
Podłączenie prądu stałego	H4/MC4 (opcjonalne)	H4/MC4 (opcjonalne)	H4/MC4 (opcjonalne)	H4/MC4 (opcjonalne)	H4/MC4 (opcjonalne)	H4/MC4 (opcjonalne)
Podłączenie prądu zmiennego	Zacisk główkowy	Zacisk główkowy	Zacisk główkowy	Zacisk główkowy	Zacisk główkowy	Zacisk główkowy
Wyświetlacz	LCD	LCD	LCD	LCD	LCD	LCD
Łącząc: RS232; RS485; Bluetooth/ Złącze N/Zigbee/WiFi						
Gwarancja: 5 lat/10 lat	Tak/opcjonalna	Tak/opcjonalna	Tak/opcjonalna	Tak/opcjonalna	Tak/opcjonalna	Tak/opcjonalna

65

12.2. Informacje o wejściu prądu stałego

Wejście prądu stałego H4/MC4 (opcjonalne)

12.3. Wartości graniczne napięcia i częstotliwości

Kraj	Spadek napięcia	Przebiecie	Spadek częstotliwości	Zwyżka częstotliwości
Australia	207 V	263 V	46,0 Hz	54,0 Hz
Hiszpania	196 V	252 V	48,0 Hz	50,5 Hz
Grecja	184 V	264 V	47,5 Hz	51,0 Hz
Niemcy	184 V	252 V	47,53 Hz	51,47 Hz
Wielka Brytania	201 V	251 V	47,5 Hz	51,5 Hz
Irlandia	210 V	250 V	47,1 Hz	50,45 Hz
Chiny	196 V	252 V	48,0 Hz	50,5 Hz
Dania	207 V	252 V	47,5 Hz	52,0 Hz
Węgry	195 V	253 V	49,0 Hz	51,0 Hz
Włochy	184 V	275 V	49,0 Hz	51 Hz
Belgia	195 V	253 V	47,5 Hz	50,5 Hz

12.4. Moment Obrotowy

Śruby pokrywy	7kg/cm
Ośłona i gniazdo RS232	7kg/cm
Terminal prądu zmiennego	6kg/cm
Śruby M6 ramy montażowej	20kg/cm
Dodatkowe śruby	20kg/cm

66

12.5. Akcesoria

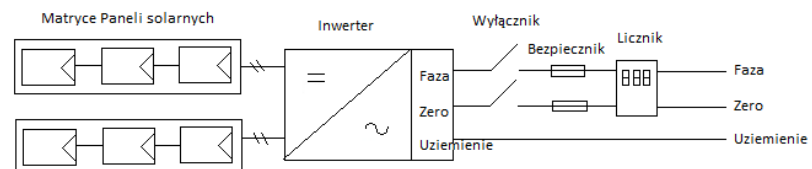
Poniższa tabela zawiera dodatkowe akcesoria naszego urządzenia.
W razie potrzeby można je zamówić w SHENZHEN GROWATT NEW ENERGY TECHNOLOGY CO.,LTD lub u autoryzowanego diler.

Nazwa	Opis
Bluetooth	
WiFi	
Zigbee	

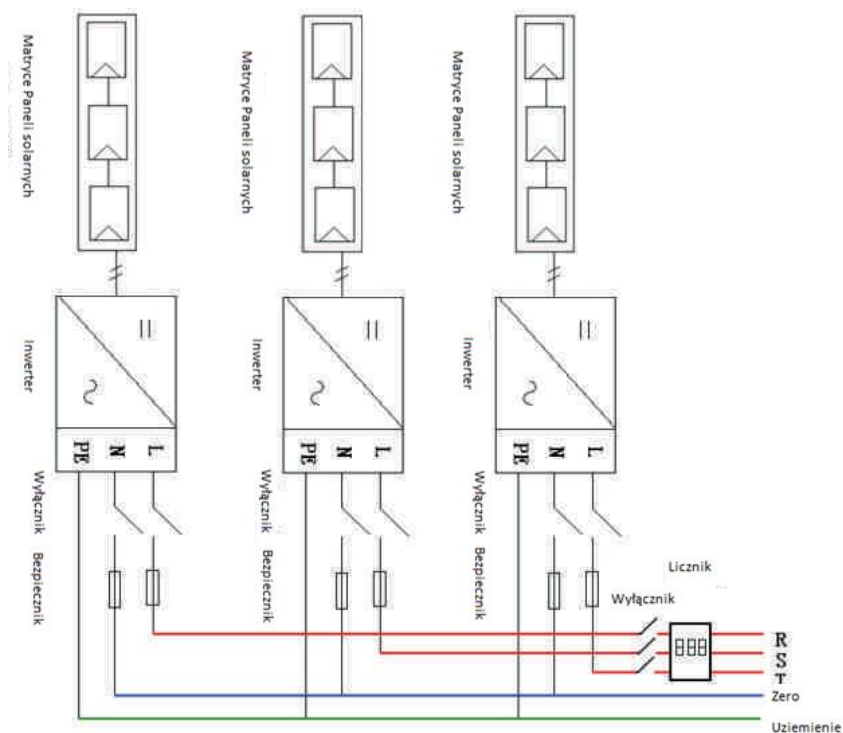
67

13 Podłączenie systemu paneli solarnych

13.1. Pojedynczy inwerter



13.2. Kilka inwerterów



www.ginverter.com/Download.aspx

68

14 Certyfikaty zgodności

14.1. Lista

Growatt1000-3000

Certyfikaty IEC-62109, CE, VDE 0126-1-1, DK5940, G83, RD1663, EN50438, VDE-AR-N4105, CEI-021, ENEL-Guide

Growatt4000-5000

Certyfikaty IEC-62109, CE, VDE 0126-1-1, DK5940, G83, G59, RD1663, EN50438, ENEL-Guide

Sungold1000-5000

Certyfikaty IEC-62109, CE, AS4777, AS/NZS3100

14.2. Adres, z którego można ściągnąć dodatkowe materiały

69

15 Dane kontaktowe

W razie problemów z naszymi urządzeniami prosimy o kontakt z serwisem GROWATT Serviceline. Abyśmy mogli w pełni pomóc Państwu potrzebne będą następujące informacje:

- Typ inwertera
- Numer seryjny inwertera
- Numer problemu lub wyświetlony na ekranie inwertera błąd
- Typ i liczba paneli solarnych podłączonych do inwertera
- Dodatkowy osprzęt

Shenzhen Growatt New Energy Technology CO.,LTD
1st East & 3rd Floor, Jiayu Industrial Zone, Xibianling, Shangwu Village,
Shiyan, Baoan District, Shenzhen,P.R.China
Serviceline

T: + 86 755 2747 1942

F: + 86 755 2747 2131

E: service@ginverter.com