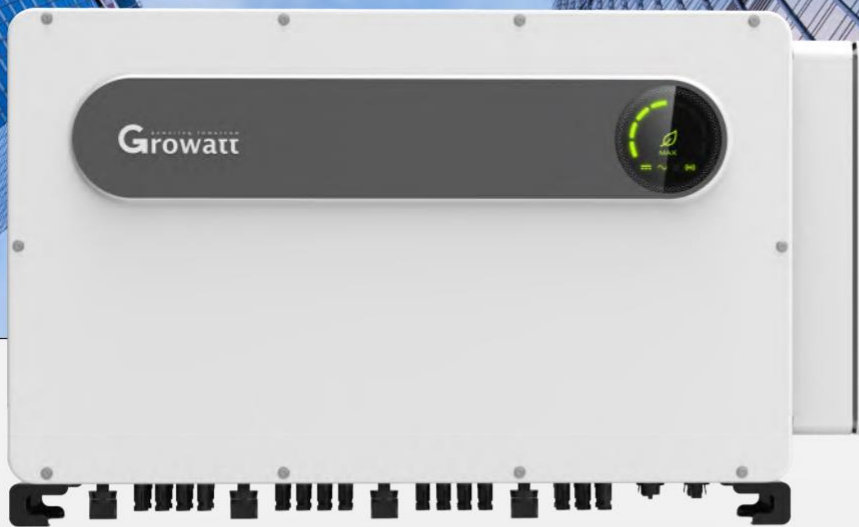
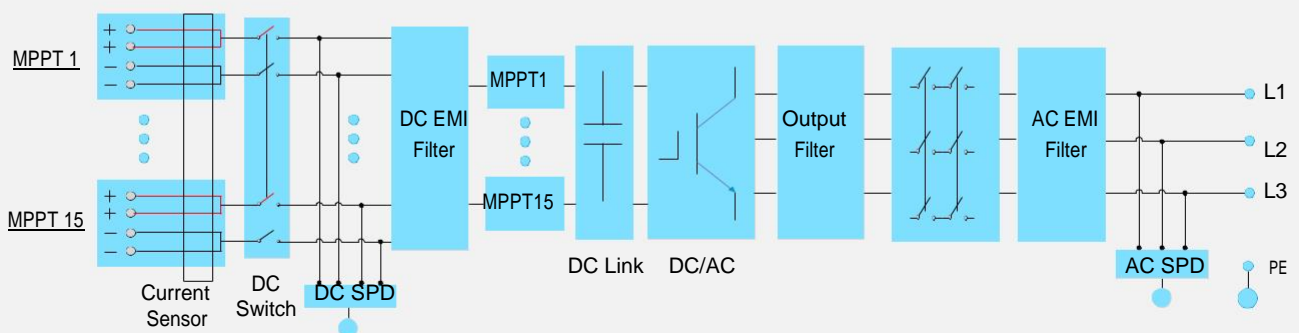


MAX 185~253KTL3 HV

- Maksymalnie 15 MPPT
- Protokół komunikacyjny MODBUS - Sunspec
- Wysoka wydajność, maksymalnie do 99%
- Skanowanie i diagnostyka krzywej I/V
- Inteligentne monitorowanie stringów
- Redukcja kosztów okablowania DC (2 w 1)
- Funkcja Night SVG/AFCI
- Przechowywanie danych do 25 lat
- Kompensacja mocy biernej w nocy



Schemat topologii pracy falownika



	MAX 185KTL3 HV	MAX 216KTL3 HV	MAX 250KTL3 HV	MAX 253KTL3 HV
--	----------------	----------------	----------------	----------------

Dane wejściowe (DC)

Maksymalna moc paneli	1500V			
Napięcie startu	500V			
Nominalne napięcie	1080V			
Zakres napięć	500V-1500V			
Ilość MPPT	9	9	12	15
Ilość ciągów na jednym MPPT	2			
Maksymalny prąd na MPPT	30A			
Maksymalny prąd zwarciový na MPPT	50A			

Dane wyjściowe (AC)

Moc wyjściowa	185KW	216KW	250KW	253KW
Maksymalna moc wyjściowa	185KVA@30°C 175KVA@40°C 160KVA@50°C	216KVA@30°C 200KVA@40°C 192KVA@50°C	250KVA@30°C 230KVA@45°C 220KVA@50°C	253KVA@30°C 230KVA@45°C 220KVA@50°C
Nominalne napięcie AC (*zakres)	800V (640-920V)			
Częstotliwość prądu AC (*zakres)	50/60 Hz (45-55Hz/55-65 Hz)			
Maksymalny prąd wyjściowy	133.5A	155.9A	180.4A	182.6A
Przesunięcie współczynnika mocy	0.8 wiodący ...0.8 indukcyjny			
THDi	<3%			
Połączenie AC	3W+PE			

Sprawność

Maksymalna sprawność	99.0%			
Ważona sprawność Europejska	98.7%	98.7%	98.7%	98.5%
Sprawność MPPT	99.9%			

Zabezpieczenia

Odwrócona polaryzacja	Tak			
Rozłącznik DC	Tak			
Ochrona przepięciowa AC/DC	Typ II / Typ II			
Monitorowanie rezystancji	Tak			
Zabezpieczenie przeciwzwarciowe AC	Tak			
Monitorowanie zwarcia doziemnego	Tak			
Monitorowanie sieci	Tak			
Zabezpieczenia antywyspowe	Tak			
Kontrola RCM	Tak			
Monitorowanie każdego stringu	Tak			
Zabezpieczenie AFCI	Tak			
Zabezpieczenie Anty-PID	Opcjonalne			
LVRT	Tak			
HVRT	Tak			
Night SVG	Opcjonalne			

Dane ogólne

Wymiary (Szer / Wys / Gł) - mm	1120/670/370mm			
Waga	95kg	95kg	99kg	109kg
Temperaturowy zakres pracy	-30°C ...+60°C			
Konsumpcja własna w nocy	<1W			
Topologia	Beztransformatorowa			
Chłodzenie	Inteligentne chłodzenie powietrzem			
Stopień ochrony	IP66			
Wilgotność względna	0-100%			
Wysokość bez wpływu na pracę	4000m			
Połączenie DC	Staubli MC4/Amphenol UTX			
Połączenie AC	Złącze zaciskowe IT (Maks. 300mm²)			
Wyświetlacz	LED/WIFI+APP			
Interfejs: RS485 / USB /PLC	Tak /Tak /Opcjonalne			
Gwarancja: 5 lat / 10 lat	Tak / Opcjonalne			

CE, IEC62116/61727, IEC60068/61683, IEC60529, PEA, MEA, VDE0126, Greece, NRS097-2-1:2017, CEA2019

* Zakres napięcia przemiennego i częstotliwości może się różnić w zależności od standardu sieci energetycznej danego kraju. Wszystkie dane techniczne mogą ulec zmianie bez powiadomienia.