



🔍 Growatt Nowa Energia

**Growatt Poland**

41-706 Ruda Śląska, ul. Kłodnicka 56E, Polska

32 729 99 18

[www.growatt.pl](http://www.growatt.pl)

[www.sklep.growatt.pl](http://www.sklep.growatt.pl)

[info@growatt.pl](mailto:info@growatt.pl)

[serwis@growatt.pl](mailto:serwis@growatt.pl)

[pomoc@growatt.pl](mailto:pomoc@growatt.pl)



Instalacja

i

instrukcja obsługi

# Spis treści

1 Wstęp

2 Bezpieczeństwo

2.1 Ogólne ostrzeżenia dotyczące montażu  
2.2 Ostrzeżenia dotyczące montażu  
2.3 Ostrzeżenia w niniejszym dokumencie

3 Informacje ogólne

3.1 Przegląd Back up box  
3.2 Wymiary i waga  
3.3 Przechowywanie produktu

4 Rozpakowanie

4.1 Rozpakowanie i kontrola

## 5 Instalacja i podłączenie elektryczne

- 5.1 Wybór miejsca instalacji
- 5.2 Schemat Backup box
- 5.3 Instalacja
- 5.4 Podłączenie elektryczne

## 6 Likwidacja

- 6.1 Pakowanie Backup box
- 6.2 Przechowywanie Backup box
- 6.3 Utylizacja Backup box

## 7 Rozwiązywanie problemów

## 8 Specyfikacja

## 9 Uwaga

# 1 Wstęp

Backup box jest używany z systemem magazynowania energii (z falownikiem Min 2500-6000 TL-XH), aby system magazynowania energii miał funkcję poza siecią. Podczas gdy następuje przerwa w zasilaniu, system magazynowania energii skonfigurowany z Backup box może automatycznie przełączyć się na stan poza siecią, może nadal dostarczać energię do obciążenia EPS, a obciążenie może nadal działać.

## 2 Bezpieczeństwo

### 2.1 Ogólne ostrzeżenia dotyczące montażu

Podczas instalacji i obsługi tego produktu należy przestrzegać wszystkich środków ostrożności zawartych w niniejszej instrukcji.

Wszystkie czynności związane z transportem, instalacją i konserwacją muszą być wykonywane przez wykwalifikowany, przeszkolony personel i zgodnie ze wszystkimi obowiązującymi przepisami prawa.

Podłączenia te mogą być wykonywane wyłącznie przez wykwalifikowany personel techniczny. Stosowane do tego powinny być zgodne z obowiązującymi normami i przepisami.



### 2.2 Ostrzeżenia dotyczące montażu

Przed przystąpieniem do instalacji należy sprawdzić urządzenie pod kątem braku jakichkolwiek uszkodzeń transportowych lub związanych z obsługą, które mogłyby wpłynąć na integralność produktu; niedopełnienie tego obowiązku może spowodować zagrożenie bezpieczeństwa.

Nieuprawnione usunięcie niezbędnych zabezpieczeń, niewłaściwe użycie, nieprawidłowa instalacja lub obsługa mogą prowadzić do poważnych zagrożeń bezpieczeństwa i porażenia prądem i/lub uszkodzenia sprzętu.

### 2.3 Ostrzeżenia w niniejszym dokumencie

Poniżej znajduje się lista specjalnych symboli bezpieczeństwa używanych w niniejszej instrukcji, które podkreślają potencjalne zagrożenia i/lub dostarczają użytecznych informacji. Zastosowanie symboli zostało opisane poniżej:

Symbol	Opis
	Przed przystąpieniem do pracy zachować należyta ostrożność. W pełni zapoznać się z wyjaśnieniem czynności i procesu przed jej wykonaniem.
	<b>Niebezpieczne napięcie</b> Urządzenie pracuje pod wysokim napięciem. Wszystkie prace przy systemie magazynowania energii muszą być zgodne z opisaną dokumentacją i muszą być zgodne ze wszystkimi obowiązującymi przepisami związanymi z wysokim napięciem.



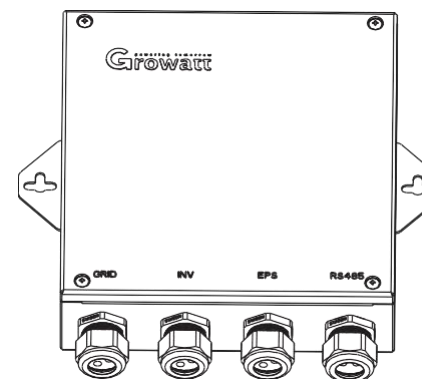
#### Należy przestrzegać instrukcji obsługi

Przed przystąpieniem do prac związanych z urządzeniem należy zapoznać się z jego instrukcją.

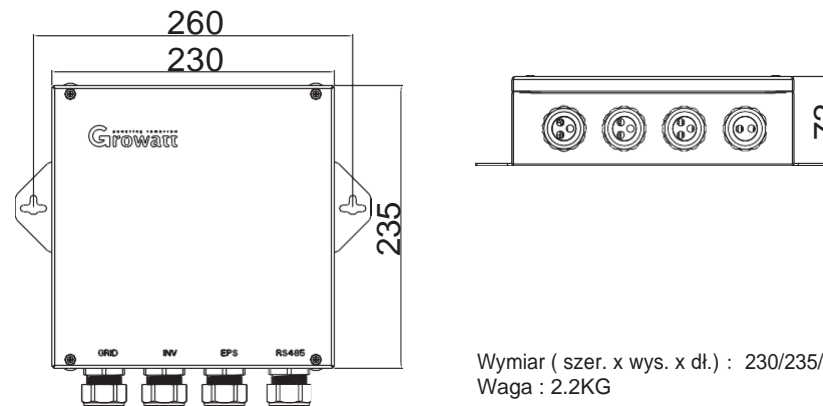
Należy przestrzegać wszystkich środków ostrożności i zasad bezpieczeństwa zawartych w niniejszym dokumencie.

## 3 Informacje ogólne

### 3.1 Przegląd Backup box



### 3.2 Wymiary i waga



Wymiar ( szer. x wys. x dł. ) : 230/235/72mm  
Waga : 2.2KG

## 5 Instalacja i podłączenie elektryczne

### 3.3 Przechowywanie produktu

Jeśli chcesz przechowywać skrzynkę zapasową w swoim magazynie, powinieneś wybrać odpowiednie miejsce do przechowywania.

Temperatura przechowywania powinna być zawsze pomiędzy  $-35^{\circ}\text{C}$  i  $+60^{\circ}\text{C}$ . Wilgotność względna przechowywania powinna być zawsze między 0 a 100% (bez kondensacji).

Jeżeli partia produktów musi być przechowywana, maksymalna ilość warstw dla oryginalnego kartonu to dziesięć.

Po długim okresie przechowywania, monter lub dział serwisowy firmy Growatt powinien przeprowadzić kompleksowy test przed instalacją.

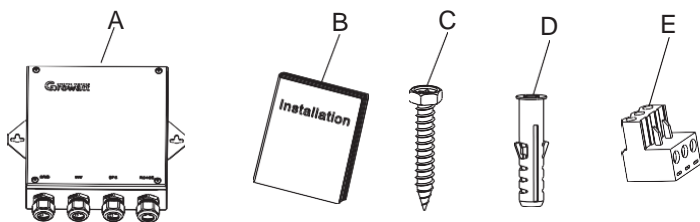
## 4 Rozpakowanie

### 4.1 Rozpakowanie i kontrola

Po otrzymaniu urządzenia należy dokładnie sprawdzić jego opakowanie. Jeśli widoczne są jakiegokolwiek uszkodzenia kartonu lub jeśli po rozpakowaniu okaże się, że urządzenie jest uszkodzone, należy niezwłocznie skontaktować się z firmą przewoźną i dostawcą falownika.

W międzyczasie proszę sprawdzić dostawę pod kątem kompletności i widocznych zewnętrznych uszkodzeń Backup box. Jeśli cokolwiek jest uszkodzone lub brakuje, prosimy o kontakt z dealerem. Nie wyrzucaj oryginalnego opakowania. Jeśli chcesz przetransportować produkt, lepiej jest przechowywać urządzenie w oryginalnym opakowaniu.

**Kompletne zamówienie powinno zawierać następujące elementy:**



A	Skrzynka rezerwowa	1
B	Instrukcja	1
C	Śruba samogwintująca	2
D	Plastikowy kolek/kotwa rozporowa	2
E	Kostka zasilania	1

### 5.1 Wybór miejsca montażu

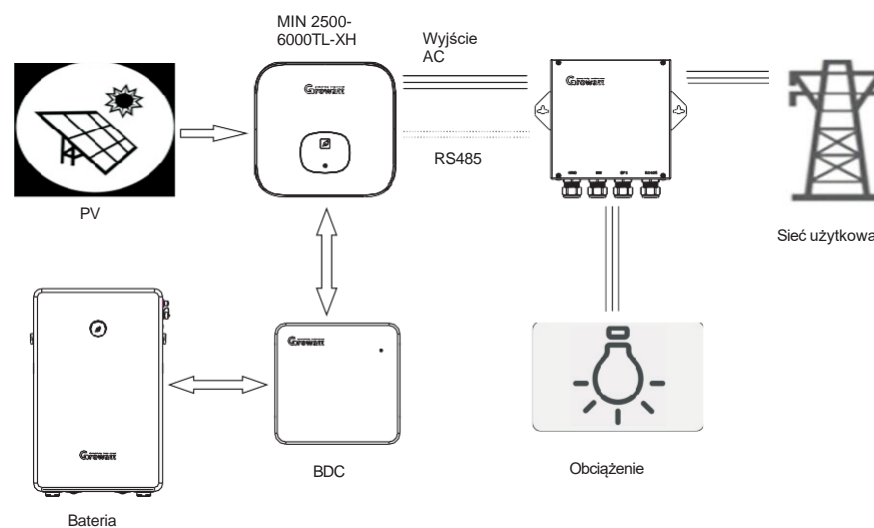
Jest to wskazówka dla montera, aby wybrać odpowiednie miejsce instalacji, aby uniknąć potencjalnych uszkodzeń urządzenia i użytkowników.

Skrzynka musi być zainstalowana przez wykwalifikowanych instalatorów i/lub licencjonowanych elektryków zgodnie z obowiązującymi przepisami. Po fizycznym zamontowaniu, wyłącznik (AC) musi być wciśnięty, aby blokować zasilanie.

W punkcie 8 przedstawiono parametry które należy uwzględnić, zarówno te techniczne jak i środowiskowe. Należy ich bezwzględnie przestrzegać (stopień ochrony, temperatura itp.:

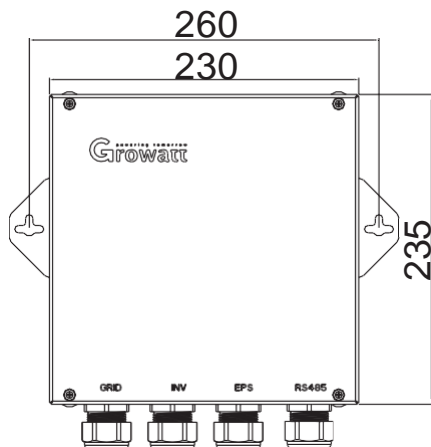
- Przy wyborze miejsca instalacji skrzynki należy uwzględnić maksymalną roboczą temperaturę powietrza otoczenia ( $+60^{\circ}\text{C}/140^{\circ}\text{F}$ ).
- Aby uniknąć przegrzania, zawsze upewnij się, że przepływ powietrza wokół skrzynki nie jest zablokowany.
- Nie należy instalować w miejscach, gdzie mogą występować gazy lub substancje łatwopalne.
- Wilgotność miejsca instalacji powinna wynosić 0~100% bez kondensacji.

### 5.2 Schemat połączeń skrzynki rezerwowej



### 5.3 Instalacja

Wymiar skrzynki Backup jest przedstawiony poniżej:



#### 5.3.1 Montaż na ścianie

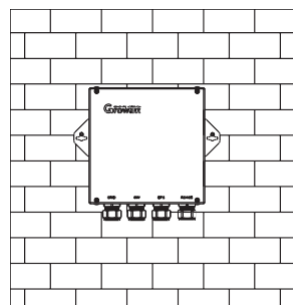
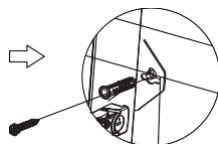
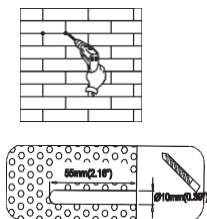


**OSTRZEŻENIE**

Aby uniknąć porażenia prądem lub innych obrażeń, przed przystąpieniem do wiercenia otworów należy sprawdzić istniejące instalacje elektroniczne lub wodno-kanalizacyjne.

Montaż Back up box

5.4



5

### Podłączenie elektryczne

#### 5.4.1 Bezpieczeństwo



**DANGER**

#### Zagrożenie życia z powodu śmiertelnych napięć!

W częściach przewodzących urządzenia występują wysokie napięcia, które mogą spowodować porażenie prądem. Przed przystąpieniem do jakichkolwiek prac przy układzie magazynowania energii należy odłączyć układ magazynowania energii po stronie prądu AC i DC



**OSTRZEŻENIE**

#### Uziemienie

Przed podłączeniem przewodów zasilających należy podłączyć przewód uziemiający.

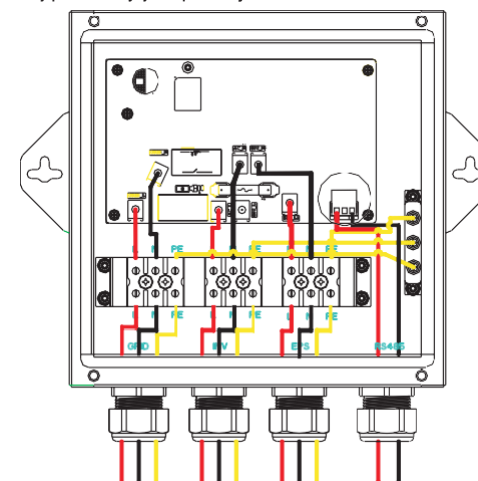


**UWAGA**

Stosować wyłącznie drut pełny lub skręcany, ale nie drut o drobnej żyłce. Stosować przewody odporne na wysoką temperaturę. Stosować przewody o dużym przekroju.

#### 5.4.2 Okablowanie AC

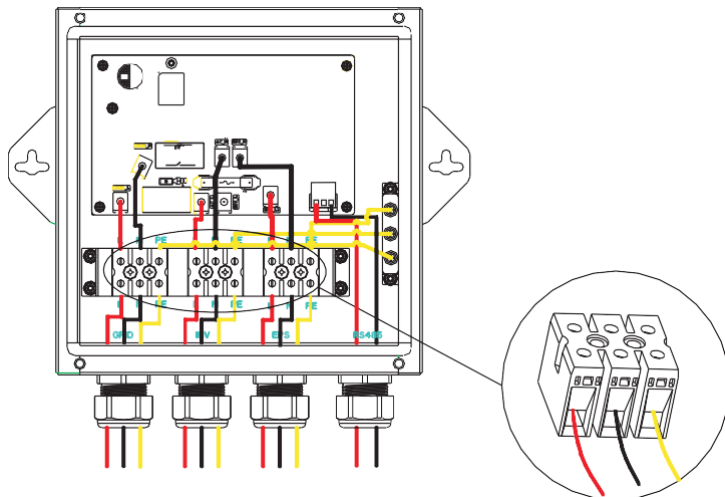
Port skrzynki zapasowej pokazany jest poniżej:



Port	Opis	Wielkość przewodu
Sieć	Podłączenie sieci elektrycznej	8-10 AWG
INV	Podłącz port wyjściowy prądu zmiennego Min2500-6000TL-XH	8-10 AWG
EPS	Podłączenie zasilania EPS	8-10 AWG
Rs485	Podłącz port COM Min2500-6000TL-XH SYS.	24-16 AWG

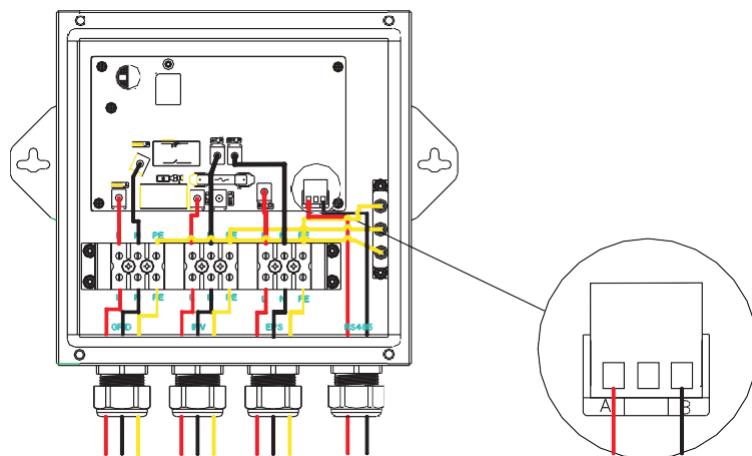
6

Okablowanie AC jest pokazane poniżej:



#### 5.4.3 Okablowanie pojedynczej kostki zasilającej

Poniżej przedstawiono okablowanie pojedynczej kostki zasilającej:



Port	Opis
485A	Podłącz Min2500-6000TL-XH SYS port COM 485A2.
485B	Podłącz Min2500-6000TL-XH SYS port COM 485B2.

#### 5.4.4 Sprawdzenie

Upewnij się, że wszystkie przewody w Backup box są dokręcone, Sprawdź schemat połączeń z sekcji 5.2.

## 6 Likwidacja

### 6.1 Rozpakowywanie Backup box

Zachowaj pudełko na zapas. Używaj oryginalnego opakowania lub takiego, które jest odpowiednie dla wagi i wymiarów produktów.

### 6.2 Przechowywanie Backup box

Skrzynkę Backup należy przechowywać w suchym miejscu, gdzie temperatura otoczenia wynosi zawsze między

-35°C a +60°C.

### 6.3 Utylizacja



Nie wyrzucać uszkodzonej skrzynki i akcesoriów razem z odpadami domowymi. Należy przestrzegać przepisów dotyczących usuwania odpadów elektronicznych, które obowiązują. Upewnić się, że stare urządzenie i jego elementy zostały zutylizowane w odpowiedni sposób.

## 7 Rozwiązywanie problemów

Po pierwszej instalacji, jeśli system nie może być podłączony do sieci, patrz 5.4 sprawdź czy linie GRID, INV, EPS odpowiadają portowi Backup box.

W trakcie użytkowania, jeśli podczas przerwy w zasilaniu obciążenie EPS nie otrzymuje zasilania, należy wyłączyć system i sprawdzić, czy linie Rs485, GRID, INV, EPS są prawidłowo podłączone.

## 8 Specyfikacja

Specyfikacje	Skrzynka rezerwowa
Sieć	
Znamionowa moc wyjściowa AC	6000W
Napięcie normalne	230V
Normalna częstotliwość	50/60Hz
Maks. prąd	26A
EPS	
Znamionowa moc wyjściowa AC	5000W
Napięcie normalne	230V
Normalna częstotliwość	50/60Hz
Maks. prąd	21.7A
Czas automatycznego przełączania	<2s
Dane ogólne	
Wymiary (szer. / wys. / gł.) w mm	230/235/72mm
Waga	2,2 kg
Zakres temperatury pracy	-25 °C ... +60 °C
Emisja hałasu (typowa)	≤ 25 dB(A)
Wysokość	3000m(>2000 derating)
Chłodzenie	Konwekcja w przyrodzie
Ochrona przed wnikaniem	IP65
Instalacja	Montaż na ścianie
Połączenie INV	złącze
Przyłącze sieciowe	
Połączenie EPS	
Komunikacja	RS485

## 9 Uwaga

Prosimy o korzystanie z urządzenia w zakresie określonym w specyfikacji. Nadmierny prąd lub napięcie może spowodować uszkodzenie urządzenia.

Aby uniknąć obrażeń ciała spowodowanych zagrożeniem energetycznym, podczas naprawy należy zdjąć zegarek i biżuterię. Należy używać narzędzi z izolowanymi uchwytami. Naprawy mogą być wykonywane wyłącznie przez wykwalifikowany personel techniczny upoważniony przez firmę Growatt.

### Growatt Poland

41-706 Ruda Śląska, ul. Kłodnicka 56E, Polska

32 729 99 18

[www.growatt.pl](http://www.growatt.pl)

[www.sklep.growatt.pl](http://www.sklep.growatt.pl)

[info@growatt.pl](mailto:info@growatt.pl)

[serwis@growatt.pl](mailto:serwis@growatt.pl)

[pomoc@growatt.pl](mailto:pomoc@growatt.pl)