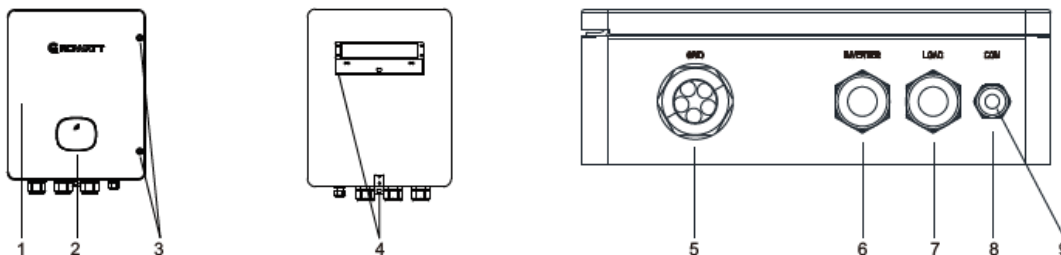
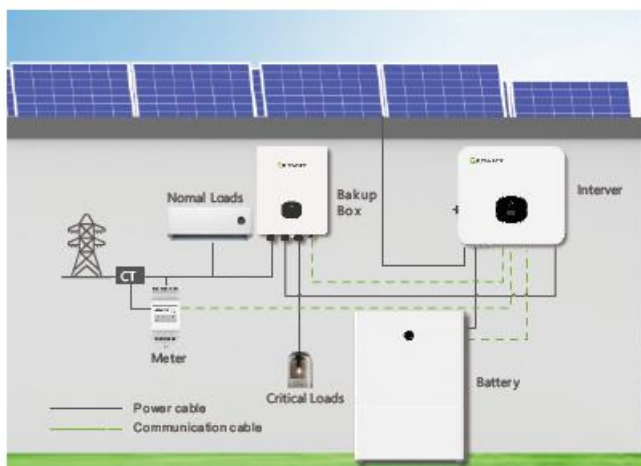


1. Przegląd



- (1) Panel przedni
- (2) Wskaźnik LED
- (3) Śruby na przednim panelu
- (4) Uchwyt montażowy
- (5) Port podłączenia do sieci
- (6) Port podłączenia inwertera
- (7) Port podłączenia ładownia
- (8) Port podłączenia COM
- (9) Wodoodporne wtyczki

2. Instalacja



Uwaga:

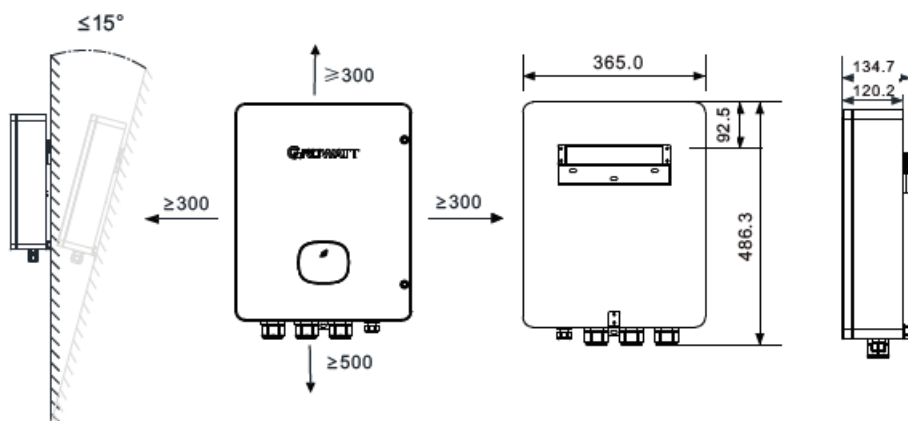
Krytyczna moc ładowania zależy od mocy znamionowej inwertera i baterii.

2.1. Parametry elektryczne

Nazwa modelu	SYN 100-XH-30
Nominalne napięcie znamionowe	3W/N/PE 230/400 a.c.V
Zakres napięcia znamionowego	312 ~ 485 a.c.V
Maksymalny prąd sieciowy	125 a.c.V
Maksymalny ciągły prąd sieciowy	90 a.c.A
Nominalna częstotliwość sieci	100-60 Hz
Zakres częstotliwości sieci	45 ~ 65 Hz

Maksymalny ciągły prąd wejściowy falownika	58 a.c.A
Maksymalny zapasowy prąd wyjściowy	58 a.c.A

2.2. Wymagania dotyczące instalacji

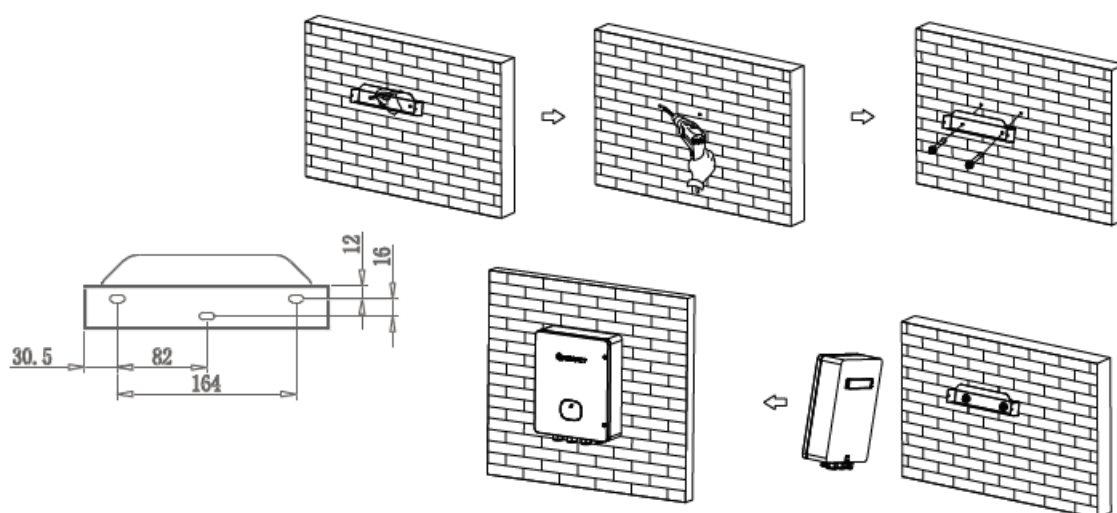


Uwaga:

Powyższy wymiary są w „mm”.

2.3. Etapy instalacji

1. Wybierz odpowiednie miejsce instalacji. SYN 100-XH-30 powinien być zamontowany na trwałej ścianie, ramie szkieletowej lub słupie z dala od promieni słonecznych.
2. Aby zapewnić odprowadzanie ciepła, należy zachować odstęp co najmniej 300 mm pomiędzy SYN 100-XH-30 a innymi obiektami.
3. Przyłóż uchwyt montażowy do ściany/słupa i zaznacz pozycje otworów do wiercenia.
4. Wywierć otwory i zamontuj uchwyt. Upewnij się, że uchwyt jest bezpiecznie zainstalowany.
5. Zamontuj SYN 100-XH-30 na uchwycie montażowym.



2.4. Wymagane narzędzia

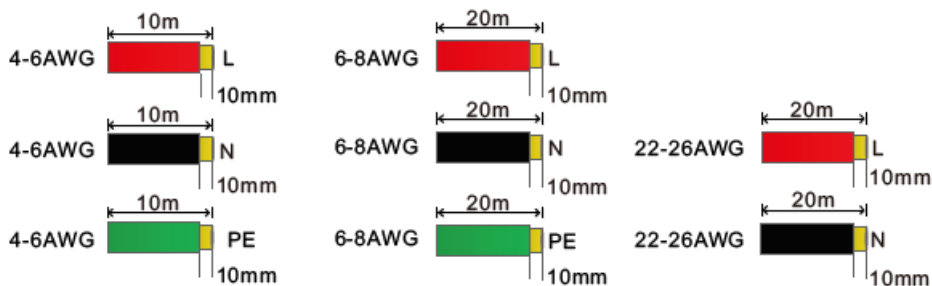


Nr.	Nazwa	Rozmiar
1	Śrubokręt płaski	Φ2&5 mm
2	Młotek	/
3	Klucz imbusowy	Φ5 mm
4	Śrubokręt Phillipsa (krzyżakowy)	Φ5 mm
5	Wiertarka elektryczna	Φ6 mm
6	Ściągacz izolacji	/
7	Szczypce (kombinerki?)	/

3. Specyfikacja zalecanych kabli

Specyfikacja kabli dla SYN 100-XH-30 jest pokazana poniżej, średnica kabla bez izolacji wynosi 10 mm.

Kabel	Średnica zewnętrzna kabla	Długość kabla
Kabel wejściowy sieci	4-6 AWG	10 m
Kabel wejściowy falownika	6-8 AWG	20 m
Kabel wyjściowy ładowania	6-8 AWG	20 m
Kabel komunikacyjny	22-26 AWG	20 m



Kabel sieciowy AC

Kabel ładowania i inwertera AC

Kabel komunikacyjny

3.1. Instrukcja okablowania

3.1.1. Podłączenie SYN 100-XH-30 do sieci

- Odkręć 2 śruby na górnej pokrywie SYN 100-XH-30, aby ją otworzyć i nie zdejmuj pokrywy znajdującej się wewnątrz urządzenia.
- Przekręć plastikową osłonę z napisem „Sieć” w kierunku przeciwnym do ruchu wskazówek zegara, usuń pięć wodoodpornych zatyczek i wybierz 5 otworów.
- Poprowadź pięć kabli sieci energetycznej (L1/L2/L3/N/PE) przez pięć otworów i podłącz je do zacisków wejściowych sieci energetycznej

1.

i miedzianej szyny uziemiającej. Momenty dokręcania śrub do zacisków sieci energetycznej i uziemień podano w poniższej tabeli.

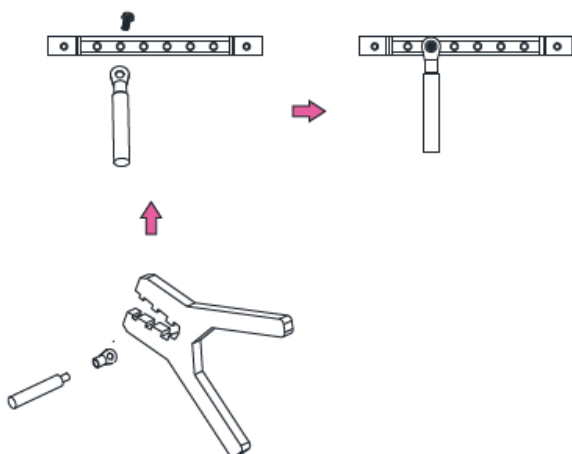
- Na koniec, przykręć pokrywę zgodnie z ruchem wskazówek zegara. Metoda okablowania jest pokazana na rysunku 3.

	Moment dokręcenia śruby
Zaciski sieci energetycznej	26,5 do 31 in*lbs
Terminal uziemiający	13 in*IBS

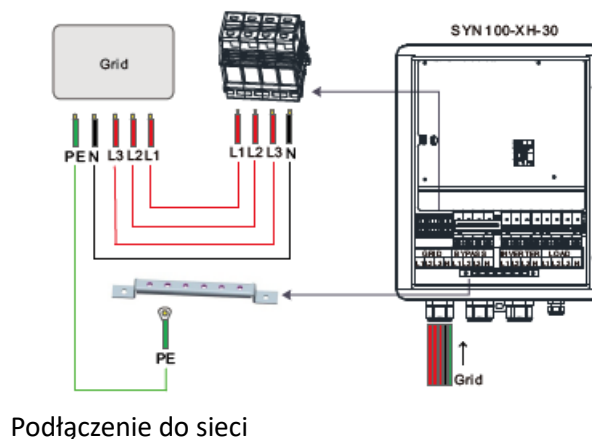
Uwaga: Kable PE należy zacisnąć końcówką typu 0 znajdującą się w torbie z akcesoriami, jak pokazano na rysunku nr 2.



2.



3.



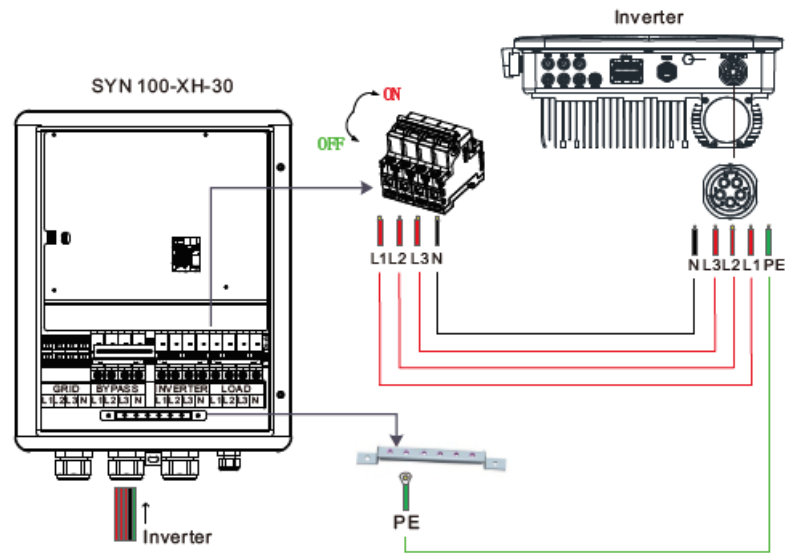
3.1.2. Podłączenie SYN 100-XH-30 do inwertera

Kiedy podłączamy SYN 100-XH-30 do inwertera, musimy podłączyć kable zasilające prądu przemiennego i kable komunikacyjne.

3.1.2.1. Podłączenie kabla zasilającego

- Przekręć plastikową osłonę z nadrukiem „Inwerter” w kierunku odwrotnym do ruchu wskazówek zegara, usuń pięć wodoodpornych zatyczek i wybierz 5 otworów.
- Poprowadź przez nie pięć kabli falownika (L1/L2/L3/N/PE) i podłącz je do zacisków wyłącznika falownika (L1/L2/L3/N) i miedzianej szyny uziemiającej. Momenty dokręcania śrub do zacisków wyłącznika falownika podano w poniższej tabeli.

- Na koniec przykręć plastikową osłonę z ruchem wskazówek zegara. Sposób okablowania pokazano poniżej.

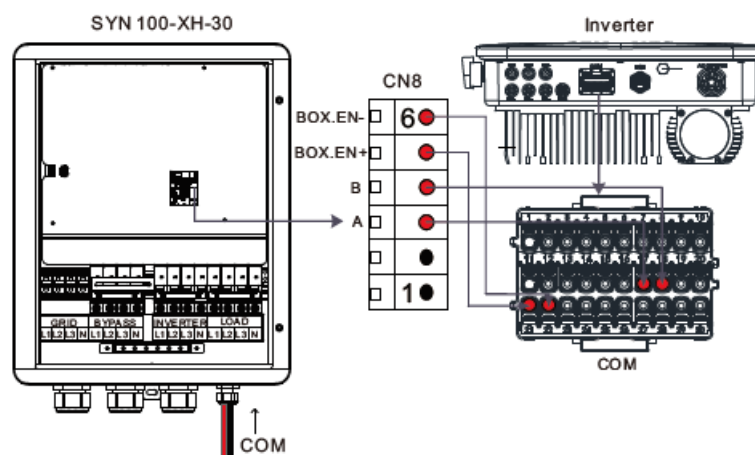


Podłączenie kabli prądu zmiennego do inwertera XH.

	Moment dokręcenia śruby
Zaciski wyłącznika obwodu falownika	17,5 in*lbs
Terminal uziemiający	13 in*IBS

3.1.2.2. Podłączenie kabla komunikacyjnego

- Przekręć plastikową osłonę z nadrukiem „COM” w kierunku odwrotnym do ruchu wskazówek zegara, usuń wodoodporną zatyczkę i wybierz 1 otwór.
- Poprowadź przez otwór dwa kable komunikacyjne (A/B) (zalecana skrętka) i dwa kable BOX EN (EN+/EN-) i podłącz je do zacisków CN8 na płycie sterującej, drugi koniec podłącz do zacisków COM falownika i dokręć śruby. W poniższej tabeli podano odpowiednie styki zacisków. Sposób okablowania pokazano poniżej.



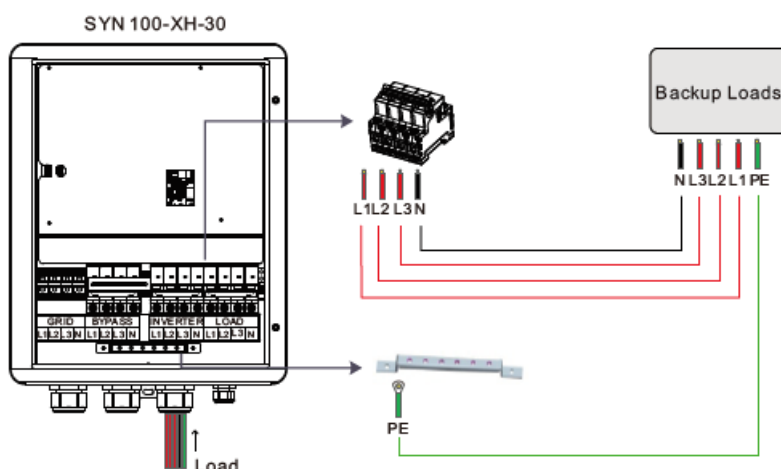
Podłączenie przewodów komunikacyjnych do falownika XH.

Wejście COM	Falownik XH COM	SYN 100-XS-30 COM	Tablica sterowania
RS485 A	PIN 17	PIN 3	CN8
RS485 B	PIN 18	PIN 4	
BOX.EN+	PIN 21	PIN 5	
BOX.EN	PIN 22	PIN 6	

3.1.3. Podłączenie SYN 100-XH-30 do ładowania

1. Przekręć plastikową osłonę z nadrukiem „ładowanie” w kierunku odwrotnym do ruchu wskazówek zegara, usuń pięć wodoodpornych zatyczek i wybierz 5 otworów.
2. Poprowadź przez nie pięć kabli obciążenia (L1/L2/L3/N/PE) i podłącz je do zacisków wyłącznika obciążenia (L1/L2/L3/N) i miedzianej szyny uziemiającej. Momenty dokręcania śrub do zacisków wyłącznika obciążenia podano w poniższej tabeli.
3. Na koniec przykręć plastikową osłonę z ruchem wskazówek zegara. Sposób okablowania pokazano poniżej.

	Moment dokręcenia śruby
Zaciski wyłącznika obciążenia	17,5 in*lbs
Terminal uziemiający	13 in*IBS



Podłączenie do obciążenia AC

4. Opis wskaźników

Stan systemu	Status wskaźników	
	Zielony	Czerwony
Tryb on-grid	Włączony	Wyłączony
Tryb back-up	Miga, świeci 1 s, nie świeci 1 s	Wyłączony
Brak komunikacji z falownikiem	Wyłączony	Miga, świeci 1 s, nie świeci 1 s
Błąd systemu	Wyłączony	Włączony
Aktualizacja oprogramowania	Po rozpoczęciu aktualizacji, żółte światło włącza się lub wyłącza na 10-20 s, a następnie żółte światło miga w odstępach co 2 s (włącza się na 1 sekundę, wyłącza na 1 s)	

5. Operacje uruchamiania i zamykania systemu

5.1. Aby uruchomić system, należy wykonać następujące kroki:

1. Włącz wyłącznik DC akumulatora. Szczegółowe informacje można znaleźć w instrukcji obsługi akumulatora.
2. Włącz wyłącznik DC falownika. Szczegółowe informacje można znaleźć w instrukcji obsługi falownika XH.
3. Włącz wyłącznik wejściowy falownika SYN 100-XH-30 i sprawdź czy wyświetlają się falownika i akumulatora. Jeśli tak, przejdź do następnego kroku. Jeśli wskaźniki nie są wyświetlane, oznacza to, że nie ma zasilania sieciowego. Aby wybudzić akumulator, należy nacisnąć i przytrzymać przycisk zasilanie akumulatora. Szczegółowe informacje można znaleźć w instrukcji obsługi akumulatora.
4. Jeśli skrzynka back-up jest podłączona, proszę włączyć skrzynkę zapasową w ustawieniach falownika. Szczegółowe informacje można znaleźć w rozdziale 9.3.3. instrukcji obsługi falownika.
5. Włącz przełącznik sieci.
6. Jeśli po wykonaniu powyższych kroków wskaźnik SYN 100-XH-30 zmieni kolor na zielony, oznacza to, że SYN 100-XH-30 działa właściwie.
7. Jeśli nie możesz uruchomić systemu zgodnie z powyższymi instrukcjami, skontaktuj się z Growatt.

5.2. Aby wyłączyć system, należy wykonać następujące kroki:

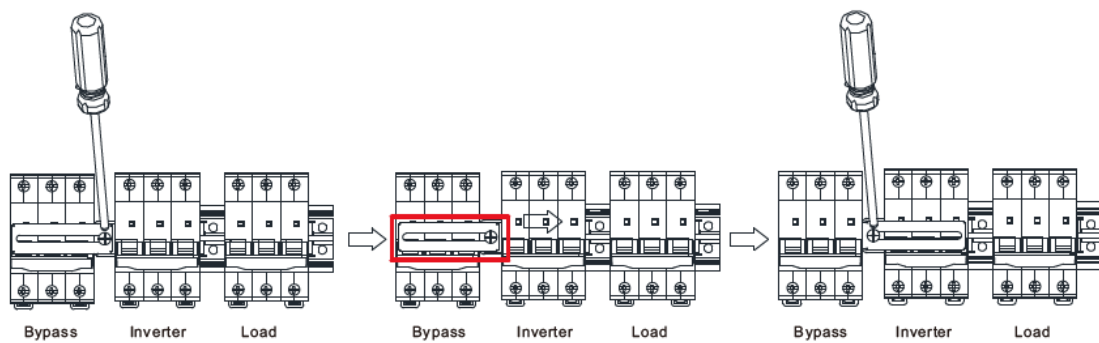
1. Odłącz wyłącznik wejściowy falownika i wyłącznik wejściowy obciążenia w SYN 100-XH-30, a następnie rozłącz zasilanie z sieci.
2. Wyłącz wyłącznik DC falownika.
3. Wyłącz wyłącznik DC akumulatora.
4. Poczekaj chwilę, aż wszystkie wskaźniki falownika, akumulatora i SYN 100-XH-30 zgasną, co oznacza całkowite wyłączenie systemu.

6. Ręczne przejście do trybu bypass

Kiedy SYN 100-XH-30 jest uszkodzony, nie może automatycznie przejść do trybu bypass. Aby zapewnić nieprzerwane zasilanie odbiorników, tryb bypass można uruchomić ręcznie.

Instrukcja uruchomienia ręcznie trybu bypass:

1. Zamknij cały system. Szczegółowe informacje można znaleźć w punkcie 5.2.
2. Za pomocą śrubokręta krzyżakowego poluzuj śruby wyłącznika krańcowego na wyłączniku zasilania bypass.
3. Przesuń oprogramowanie układu sterowania na jedno zakończenie przełącznika falownika.
4. Dokręć śruby wyłącznika krańcowego momentem 10,5 in*lbs / 1,2 N*m. Włącz przełącznik bypass. Instrukcję obsługi pokazano poniżej.
5. Włącz cały system. Szczegółowe informacje można znaleźć w punkcie 5.1.



7. Serwis i kontakt

Growatt Polska
41-706 Ruda Śląska
ul. Kłodnicka 56E
Poland

www.growatt.pl
serwis@growatt.pl / pomoc@growatt.pl
+327299918



Download
Manual

GR-UM-272-A-00

